

JE 1-180 Q10 NT22



Elettrica - Qmax 25 m³/h - 416 l/min (110 USgpm) - Hmax 53 m (174 ft)

Codice 8381064064



Foto indicativa del prodotto

Dati di prodotto

Bocca aspirazione
Filettata - 1 1/2" ISO 228 (BSP)

Bocca mandata
Filettata - 1 1/2" ISO 228 (BSP)

Qmax
25 m³/h - 416 l/min (110 USgpm)

Hmax
53 m (174 ft)

Passaggio solidi
11 mm (0.4")

Potenza motore
7,5 kW - 10 HP

Tipo motore
**Standard IEC
avvolgimento per inverter
carcasa in ghisa**

Marca Motore
WEG W22 Premium

Peso
120 kg

Elettropompa centrifuga autoadescante monoblocco

Caratteristiche

Le pompe centrifughe autoadescanti della serie J vengono impiegate in applicazioni dove è richiesta una rapida capacità d'innescamento da altezze di aspirazione impegnative unite alla possibilità di trasferire e gestire fluidi inquinati, carichi e abrasivi con corpi solidi in sospensione. Il sistema è basato su un corpo pompa ispezionabile che funge anche da serbatoio d'acqua consentendo un primo rapido innesco senza sistemi ausiliari, semplificando la gestione dell'impianto e riducendone i tempi per la manutenzione. Entro i limiti di altezza di aspirazione fisicamente consentiti, le pompe J costituiscono una soluzione maggiormente comoda e affidabile rispetto alle pompe sommergibili e alle pompe verticali a girante immersa.

Vantaggi

- 1) Autoinnescamento rapido**
Senza valvola di fondo fino ad una altezza di 7,5 m (24.5 ft)
- 2) Alta resistenza**
Ai liquidi abrasivi e alle acque torbide e sabbiose
- 3) Girante semiaperta**
Fusione ad alto spessore resistente agli urti
- 4) Piatto di usura**
In acciaio inox, facilmente sostituibile, anteriore alla girante
- 5) Facile manutenzione**
Coperchio anteriore rimovibile per accesso diretto alla girante

Applicazioni

Industria:

liquidi limpidi, torbidi, sabbiosi, fangosi, neutri, alcalini, acidi; idrocarburi a bassa viscosità, solventi, anche se sporchi; latte di calce, soda; travaso, lavaggio, raffreddamento, circolazione, abbattimento fumi.

Depurazione:

sollevamento acque di scarico anche se inquinate, calde, sabbiose, fangose, corrosive o contenenti corpi solidi; dosatura liquidi neutralizzanti; evacuazione od estrazione di fanghi da decantazione.

Navale:

trasferimento, prosciugamento sentina, lavaggio, antincendio, strippaggio, evacuazione scarichi e circolazione.

Agricoltura:

irrigazione a scorrimento; ossigenazione liquami; travaso e spargimento liquami o fertilizzanti liquidi; distribuzione mangimi liquidi; travaso mosti; lavaggio.

Varisco S.r.l. ha certificato il proprio Sistema di Gestione Qualità, Ambiente e Sicurezza in accordo con i requisiti dello standard internazionale ISO 9001-14001-45001, riconosciuto dal Lloyd Register.

JE 1-180 Q10 NT22

CURVE PRESTAZIONALI

Collaudo a norma **UNI EN ISO 9906 - livello 2B**

Liquido di prova: **acqua pulita, densità 1.000 kg/m³**

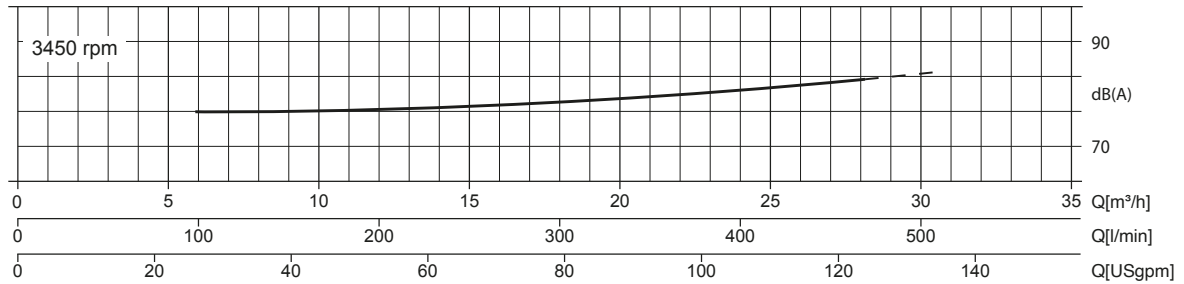
Passaggio solidi sferici: **D.11 mm (0.4 ")**

Tempo di innescamento a **3.450 rpm: 26s da 1,5 m (5 ft)**

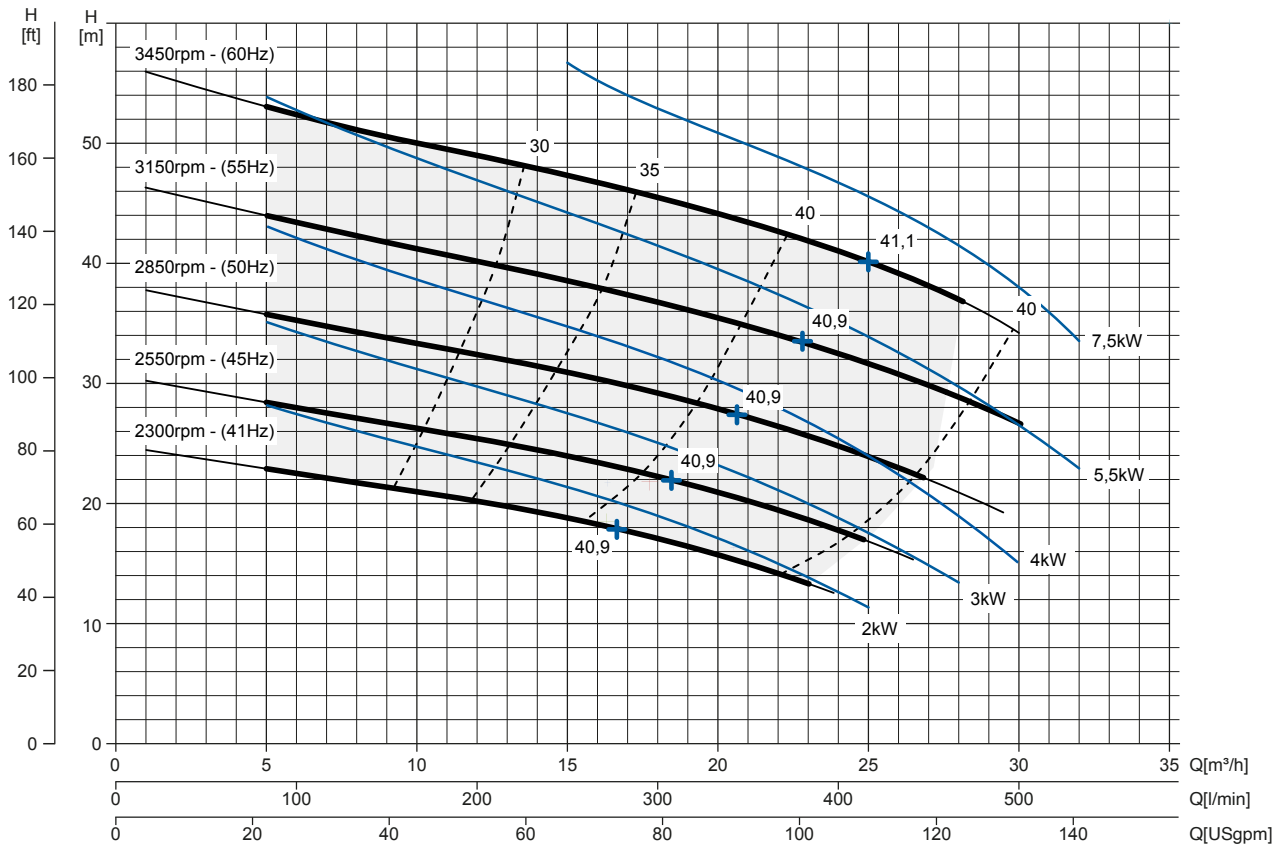
Potenza installata: **7,5 kW - 10 HP (3450 rpm)**

Curva rumorosità

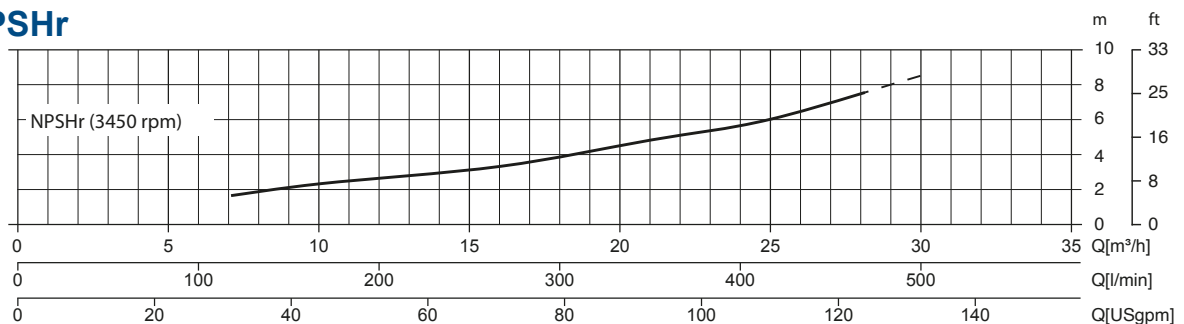
dB(A)=max livello sonoro ad 1 m



Curva Multipla



Curva NPSHr



JE 1-180 Q10 NT22

DATI TECNICI

Pompa

Modello pompa	J 1-180 Q10
Qmax [3,450 rpm]	25 m ³ /h - 416 l/min (110 USgpm)
Hmax [3,450 rpm]	53 m (174 ft)
Bocca aspirazione	Filettata - 1 1/2" ISO 228 (BSP)
Bocca mandata	Filettata - 1 1/2" ISO 228 (BSP)
Tipo girante	Semiaperta, 4 pale
Passaggio solidi	11 mm (0.4 ")
Corpo	ghisa EN 1561 EN-GJL-200 + anodi zinco
Piatto di usura	acciaio inox ASTM A351 CF3M
Girante	acciaio inox ASTM A351 CF3M
Valvola di non ritorno	a clapet, FKM
Albero	Acciaio inox SAF 2205
Tenuta meccanica	Carburo di Silicio / Carburo di Silicio
Elastomeri	FKM
Lubrificazione	Grasso

Motore

Tensione alimentazione (trifase)	380 VD/660 VY ± 5%	400 VD/690 VY ± 10%	415 VD ± 5%	460 VD/800 VY ± 10%	480 VD/830 VY ± 5%
Frequenza / velocità nominale	50 Hz ± 3% / 2.900 rpm			60 Hz ± 3% / 3.450 rpm	
Corrente assorbita	14,4/8,27 A	14,1/8,18 A	13,9/8,02 A	12,4/7,14 A	12,2/7,05 A
Corrente di spunto Is/In	8	8.5	9	9.4	9.4
Rendimento (100%)	90,1% (IE3)	90,3% (IE3)	90,3% (IE3)	90,2% (IE3)	90,2% (IE3)
Marca	WEG W22 Premium				
Standard costruttivo	IEC 60034-1				
Costruzione	In ghisa, TEFC				
Forma costruttiva	IM 2001 B35				
N° poli	2				
Potenza nominale	7,5 kW - 10 HP				
Grado di protezione	IP55				
Marcatura	CE, UL, CSA, EAC				
Classe di isolamento / temperatura	F/80°K				
Tipo di servizio	Continuo - S1 Variabile - idoneo per uso inverter (30-60 Hz)				
Sensori di temperatura	PTC, disponibili come opzione				

Allestimento

Modello	Monoblocco N
Dimensioni	360 x 775 x 428 mm (14 x 30 x 16")
Verniciatura	Smalto poliuretano, spessore medio 100 µm
Colore	Blu RAL 5010 (standard)
Caratteristiche	Monoblocco con accoppiamento rigido "N"
Altezza connessione bocca aspirazione	0.2 m (10")

Opzioni

Bocche flangiate DN40 PN16 EN1092-1 Type B	cod. 10042789
Bocche flangiate 1 1/2" ANSI B16.1 Class 125 R.F.	cod. 10042825
Ingrassatore automatico tenuta meccanica	cod. 10008316
VSD integrato sul motore	Disponibile entro il 2021

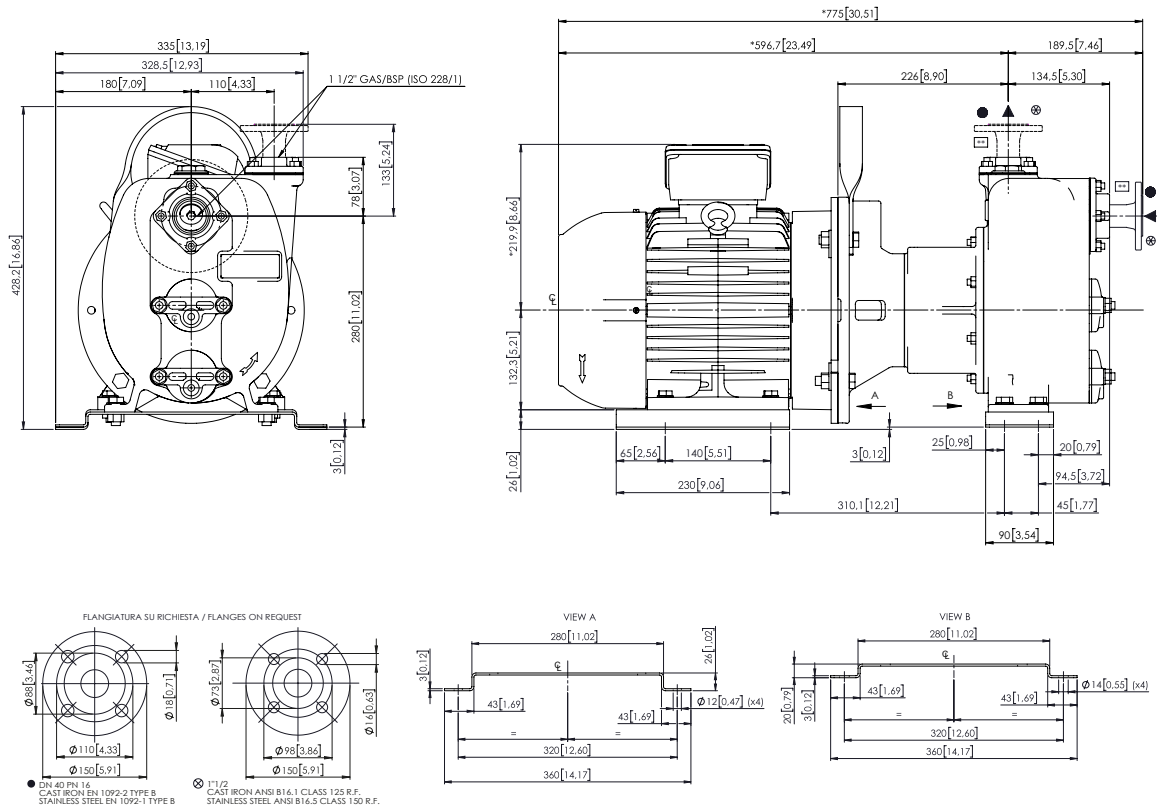
Peso

Peso a secco	120 kg
--------------	--------

JE 1-180 Q10 NT22

DISEGNO D' INGOMBRO

mm [in]



DIMENSIONI IMBALLO

Dimensioni

J 1-180 Q10 (L x P x H mm)

720 x 270 x 480 + BOX

Peso lordo (pompa + imballo)

127 kg

