

# JS 10-305 G10

Qmax 600 m<sup>3</sup>/h - 10000 l/min (2642 USgpm) - Hmax 39 m (128 ft)

Codice 10009549



Foto indicativa del prodotto

## Dati di prodotto

Bocca aspirazione  
**Flangiata - DN250 DI1882 TL (a saldare)**

Bocca mandata  
**Flangiata - DN250 DI1882 TL (a saldare)**

Qmax  
**600 m<sup>3</sup>/h - 10000 l/min (2642 USgpm)**

Hmax  
**39 m (128 ft)**

Passaggio solidi  
**76 mm (3")**

Peso  
**550 kg (1212 lb)**

## Versione EX

pompa con codice dedicato completa di pozzetto per sensore di temperatura e oliatore in vetro per fluido di sbarramento retro-tenuta-secondo **ATEX 2014/34/UE**

## Pompa centrifuga autoadescante ad albero libero

### Caratteristiche

Le pompe centrifughe autoadescanti della serie J vengono impiegate in applicazioni dove è richiesta una rapida capacità d'innescamento da altezze di aspirazione impegnative unite alla possibilità di trasferire e gestire fluidi inquinati, carichi e abrasivi con corpi solidi in sospensione. Il sistema è basato su un corpo pompa ispezionabile che funge anche da serbatoio d'acqua consentendo un primo rapido innesco senza sistemi ausiliari, semplificando la gestione dell'impianto e riducendone i tempi per la manutenzione. Entro i limiti di altezza di aspirazione fisicamente consentiti, le pompe J costituiscono una soluzione maggiormente comoda e affidabile rispetto alle pompe sommergibili e alle pompe verticali a girante immersa.

### Vantaggi

- 1) Autoinnescamento rapido**  
Senza valvola di fondo fino ad una altezza di 7,5 m (24.5 ft)
- 2) Alta resistenza**  
Ai liquidi abrasivi e alle acque torbide e sabbiose
- 3) Girante semiaperta**  
Fusione ad alto spessore resistente agli urti
- 4) Piatto/i di usura**  
In ghisa, facilmente sostituibile/i
- 5) Facile ispezione e pulizia**  
Portine anteriori rimovibili per accesso alla girante

### Applicazioni

**Industria:**  
liquidi limpidi, torbidi, sabbiosi, fangosi, neutri, alcalini, acidi; idrocarburi a bassa viscosità, solventi, anche se sporchi; latte di calce, soda; travaso, lavaggio, raffreddamento, circolazione, abbattimento fumi.

**Depurazione:**  
sollevamento acque di scarico anche se inquinate, calde, sabbiose, fangose, corrosive o contenenti corpi solidi; dosatura liquidi neutralizzanti; evacuazione od estrazione di fanghi da decantazione.

**Navale:**  
trasferimento, prosciugamento sentina, lavaggio, antincendio, strippaggio, evacuazione scarichi e circolazione.

**Agricoltura:**  
irrigazione a scorrimento; ossigenazione liquami; travaso e spargimento liquami o fertilizzanti liquidi; distribuzione mangimi liquidi; travaso mosti; lavaggio.

Varisco S.r.l. ha certificato il proprio Sistema di Gestione Qualità, Ambiente e Sicurezza in accordo con i requisiti dello standard internazionale ISO 9001-14001-45001, riconosciuto dal Lloyd Register.

# JS 10-305 G10

## CURVE PRESTAZIONALI



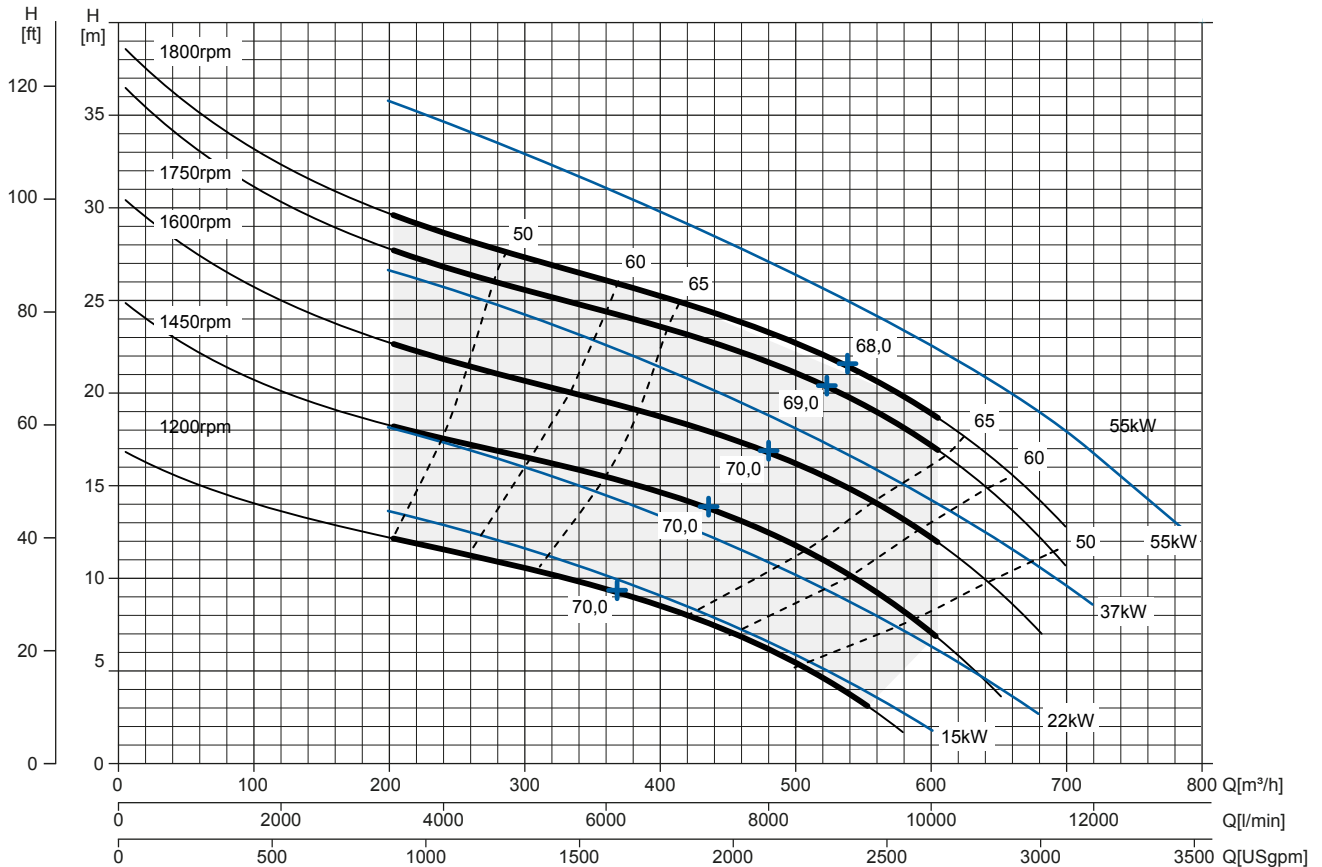
Collaudo a norma **UNI EN ISO 9906 - livello 2B**

Potenza installata: **30 kW - 40 HP (1.450 rpm)**

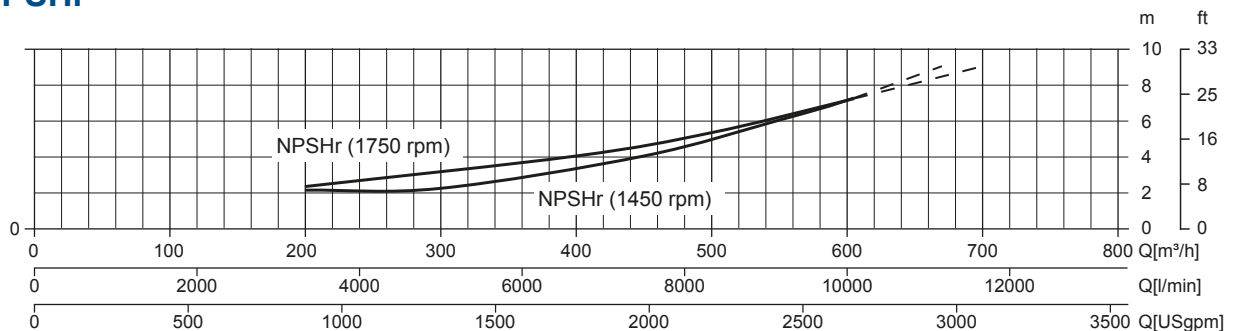
Liquido di prova: **acqua pulita, densità 1.000 kg/m<sup>3</sup>**

Passaggio solidi sferici: **D. 76 mm (3")**

### Curva multipla



### Curva NPSHr



# JS 10-305 G10



## DATI TECNICI

### Pompa

Modello pompa	JS 10-305 G10
Qmax [1.800 rpm]	600 m³/h - 10000 l/min (2642 USgpm)
Hmax [1.800 rpm]	39 m (128 ft)
Bocca aspirazione	Flangiata - DN250 DI1882 TL (a saldare)
Bocca mandata	Flangiata - DN250 DI1882 TL (a saldare)
Tipo girante	Semiaperta, 2 pale
Passaggio solidi	76 mm (3")
Corpo	ghisa EN 1561 EN-GJL-200
Girante	ghisa EN 1563 EN-GJS-400
Piatto di usura	ghisa EN 1561 EN-GJL-200 gommata
Valvola di non ritorno	a clapet, NBR
Albero	acciaio 39NiCrMo3 EN 10083-3
Tenuta meccanica	Carburo di Silicio / Carburo di Silicio
Elastomeri	FKM
Lubrificazione	Grasso
Supporto	ghisa EN 1561 EN-GJL-200, con cuscinetti a sfere lubrificati a grasso

### Allestimento

Modello	Ad albero libero
Dimensioni (L x W x H)*	1292 x 758 x 942 mm (50,9 x 29,8 x 37")
Verniciatura	Smalto poliuretano, spessore medio 100 µm
Colore	Blu RAL 5010 (standard)
Altezza connessione bocca aspirazione	0,69 m (2,3 ft)

\*senza flange

### Opzioni con codice dedicato:

Bocche flangiate DN250 PN16 EN1092-2 Type B	Codice gruppo completo su richiesta
Bocche flangiate 10" ANSI B16.1 Class 125 R.F.	Codice gruppo completo su richiesta
Ingrassatore automatico tenuta meccanica	Codice:10008316
Termocoppia pompe ATEX	TC - Campo di temperatura da 0 a 300°C
Termoresistenza pompe ATEX	PT100 - Campo di temperatura da 0 a 300°C

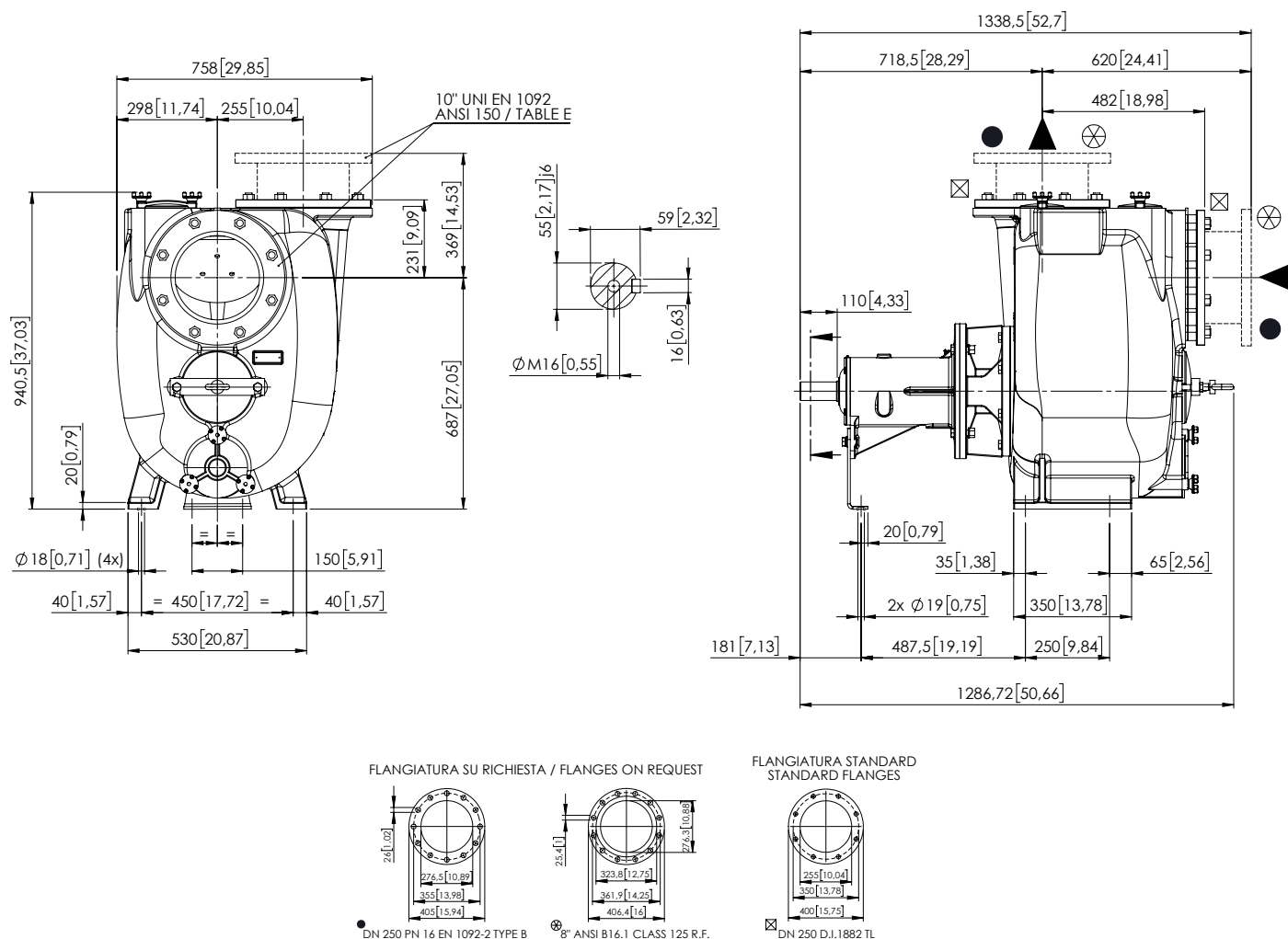
### Peso

Peso netto	550 kg (1212 lb)
Peso lordo (pompa + imballo)	580 kg (1278 lb)

# JS 10-305 G10

## DISEGNO D' INGOMBRO

mm [in]



## DIMENSIONI IMBALLO

### Dimensioni

Imballo JS 10-305 G10 (L x W x H)

1200 x 1000 x 1150 mm

Peso lordo (pompa + imballo)

580 kg (1278 lb)

