

# JE 2-100 P10 NT21

Elettrica - Qmax 36 m<sup>3</sup>/h - (158 USgpm) - Hmax 20 m (65 ft)

Codice 8381064037

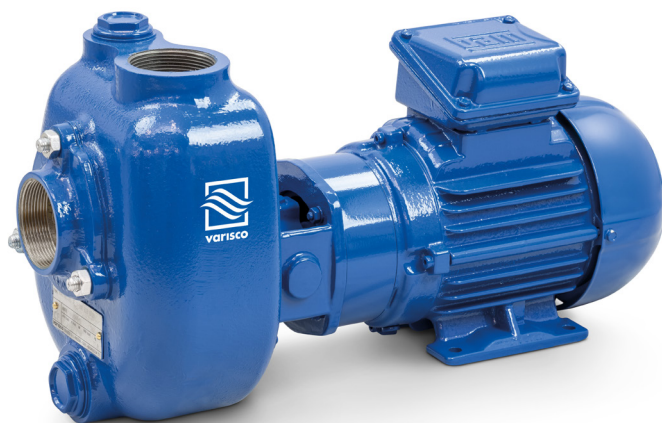


Foto indicativa del prodotto

## Dati di prodotto

Bocca aspirazione  
**Filettata - 2" ISO 228 (BSP)**

Bocca mandata  
**Filettata - 2" ISO 228 (BSP)**

Qmax  
**36 m<sup>3</sup>/h - 600 l/min (158 USgpm)**

Hmax  
**20 m (65 ft)**

Passaggio solidi  
**17 mm (0.67")**

Potenza motore  
**1.5 kW - 2 HP**

Tipo motore  
**Standard IEC  
avvolgimento per inverter  
carcasa in ghisa**

Marca Motore  
**WEG W22 Premium**

Peso  
**40 kg (88 lb)**

## Elettropompa centrifuga autoadescante monoblocco

### Caratteristiche

Le pompe centrifughe autoadescanti della serie J vengono impiegate in applicazioni dove è richiesta una rapida capacità d'innescamento da altezze di aspirazione impegnative unite alla possibilità di trasferire e gestire fluidi inquinati, carichi e abrasivi con corpi solidi in sospensione. Il sistema è basato su un corpo pompa ispezionabile che funge anche da serbatoio d'acqua consentendo un primo rapido innescamento senza sistemi ausiliari, semplificando la gestione dell'impianto e riducendone i tempi per la manutenzione. Entro i limiti di altezza di aspirazione fisicamente consentiti, le pompe J costituiscono una soluzione maggiormente comoda e affidabile rispetto alle pompe sommergibili e alle pompe verticali a girante immersa.

### Vantaggi

- 1) Autoinnescamento rapido**  
Senza valvola di fondo fino ad una altezza di 7,5 m (24.5 ft)
- 2) Alta resistenza**  
Ai liquidi abrasivi e alle acque torbide e sabbiose
- 3) Girante semiaperta**  
Fusione ad alto spessore resistente agli urti

### Applicazioni

#### Industria:

liquidi limpidi, torbidi, sabbiosi, fangosi, neutri, alcalini, acidi; idrocarburi a bassa viscosità, solventi, anche se sporchi; latte di calce, soda; travaso, lavaggio, raffreddamento, circolazione, abbattimento fumi.

#### Depurazione:

sollevamento acque di scarico anche se inquinate, calde, sabbiose, fangose, corrosive o contenenti corpi solidi; dosatura liquidi neutralizzanti; evacuazione od estrazione di fanghi da decantazione.

#### Navale:

trasferimento, prosciugamento sentina, lavaggio, antincendio, strippaggio, evacuazione scarichi e circolazione.

#### Agricoltura:

irrigazione a scorrimento; ossigenazione liquami; travaso e spargimento liquami o fertilizzanti liquidi; distribuzione mangimi liquidi; travaso mosti; lavaggio.

Varisco S.r.l. ha certificato il proprio Sistema di Gestione Qualità, Ambiente e Sicurezza in accordo con i requisiti dello standard internazionale ISO 9001-14001-45001, riconosciuto dal Lloyd Register.

# JE 2-100 P10 NT21

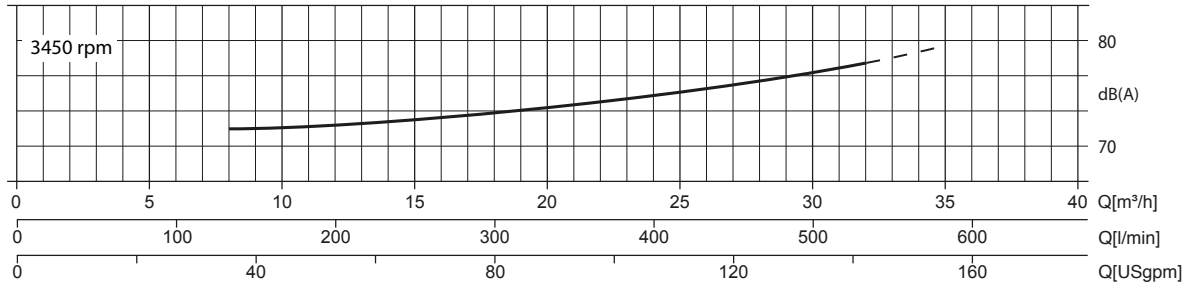
## CURVE PRESTAZIONALI

Collaudo a norma **UNI EN ISO 9906 - livello 2B**  
Liquido di prova: **acqua pulita, densità 1.000 kg/m<sup>3</sup>**  
Passaggio solidi sferici: **D.17 mm (0.67")**

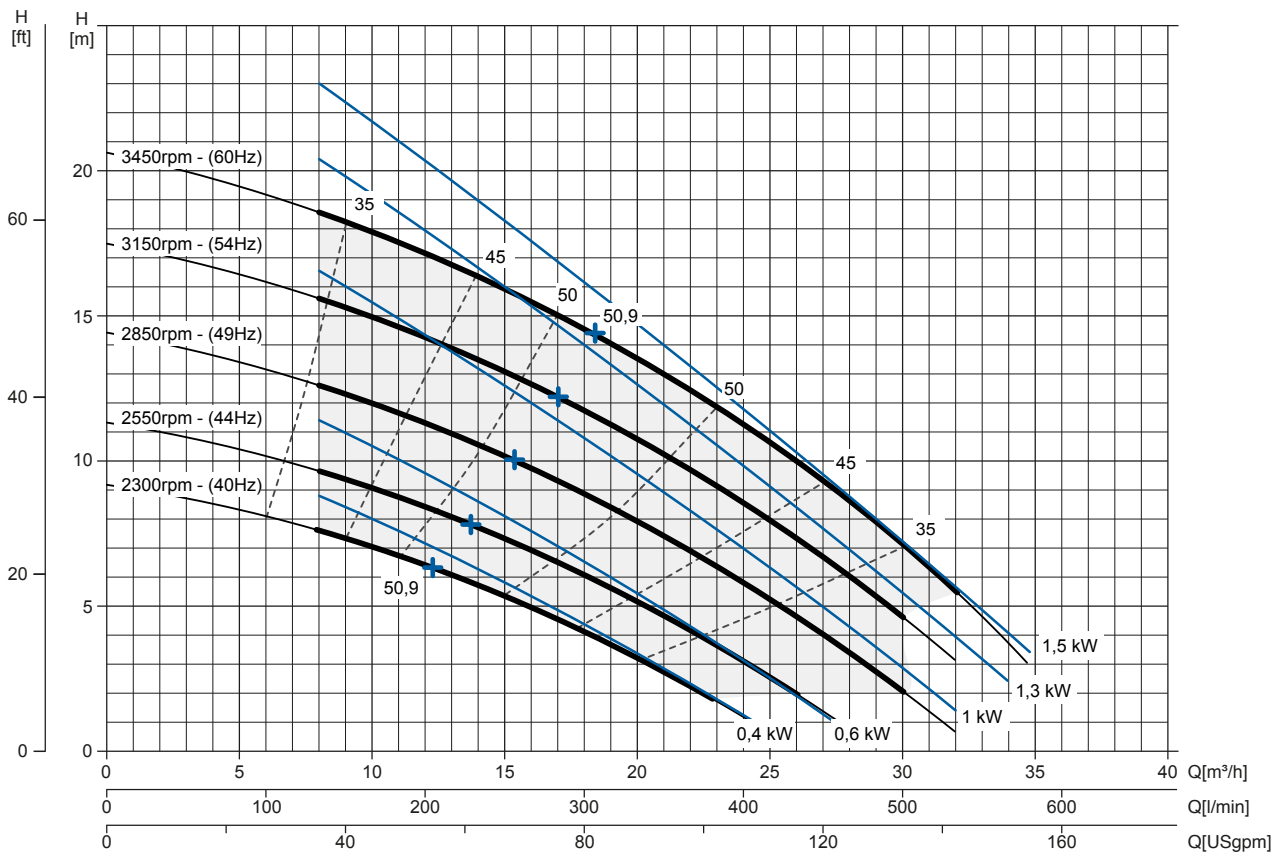
Tempo di innescamento a **3.450 rpm: 20s da 1,5 m (5 ft)**  
Potenza installata: **1.5 kW - 2 HP (3450 rpm)**

### Curva rumorosità

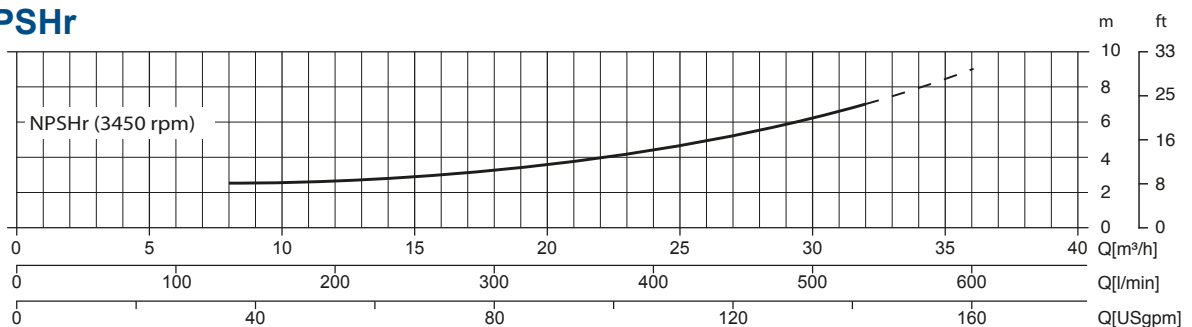
dB(A)=max livello sonoro ad 1 m



### Curva Multipla



### Curva NPSHr



# JE 2-100 P10 NT21

## DATI TECNICI

### Pompa

Modello pompa	J 2-100 G10
Qmax [3.450 rpm]	36 m³/h - 600 l/min (158 USgpm)
Hmax [3.450 rpm]	20 m (65 ft)
Bocca aspirazione	Filettata - 2" ISO 228 (BSP)
Bocca mandata	Filettata - 2" ISO 228 (BSP)
Tipo girante	Semiaperta. 3 pale
Passaggio solidi	17 mm (0.67")
Corpo	Ghisa EN 1561 EN-GJL-200
Girante	Ghisa EN 1561 EN-GJL-200
Valvola di non ritorno	A clapet. FKM
Albero	Acciaio C45E EN 10083-2
Tenuta meccanica	Carburo di Silicio / Carburo di Silicio
Elastomeri	FKM
Lubrificazione	Grasso

### Motore

Tensione alimentazione (trifase)	220 VD/380 VY ± 5%	230 VD/400 VY ± 10%	240 VD/415 VY ± 5%	260 VD/460 VY ± 10%	280 VD/480 VY ± 5%
Frequenza / velocità nominale	<b>50 Hz ± 3% / 2.900 rpm</b>			<b>60 Hz ± 3% / 3.450 rpm</b>	
Corrente assorbita	5.57/3.22 A	5.52/3.17 A	5.5/3.18 A	4.87/2.75 A	4.76/2.78 A
Corrente di spunto Is/In	6.5	7	7.5	8.4	8.6
Rendimento (100%)	84.2% ( IE3 )	84.2% ( IE3 )	84.2% ( IE3 )	85.5% ( IE3 )	85.5% ( IE3 )
Marca	WEG W22 Premium				
Standard costruttivo	IEC 60034-1				
Costruzione	In ghisa. TEFC				
Forma costruttiva	IM 2101 B34				
N° poli	2				
Potenza nominale	1.5 kW - 2 HP				
Grado di protezione	IP55				
Marcatura	CE. UL. CSA. EAC				
Classe di isolamento / temperatura	F/80°K				
Tipo di servizio	Continuo - S1				
Sensori di temperatura	Variabile - idoneo per uso inverter (30-60 Hz) PTC, disponibili come opzione				

### Allestimento

Modello	Monoblocco N
Dimensioni	264 x 524 x 206 mm (10.41 x 20.62 x 8.09")
Verniciatura	Smalto poliuretano, spessore medio 100 µm
Colore	Blu RAL 5010 (standard)
Caratteristiche	Monoblocco con accoppiamento rigido "N"
Altezza connessione bocca aspirazione	0.16 m (0.50 ft)

### Opzioni

Ingrassatore automatico tenuta meccanica	Cod. 10008316
VSD integrato sul motore	Disponibile entro il 2021

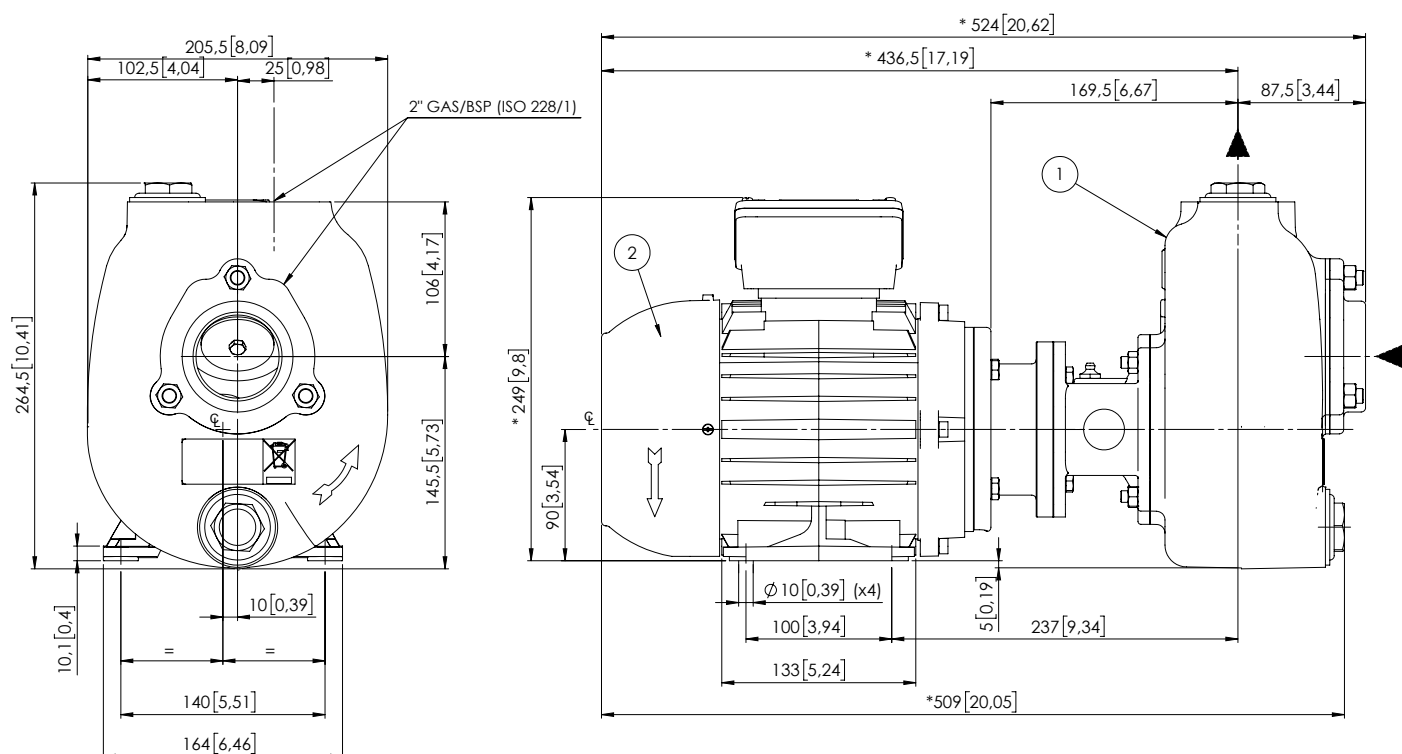
### Peso

Peso a secco	40 kg (88 lb)
--------------	---------------

# JE 2-100 P10 NT21

## DISEGNO D' INGOMBRO

mm [in]



## DIMENSIONI IMBALLO

### Dimensioni

J 2-100 G10 (L x P x H mm)

720 x 270 x 480 + BOX

Peso lordo (pompa + imballo)

51 Kg

