

JE 2-170 K20 NT20



Elettrica - Qmax 45 m³/h - 750 l/min (198 USgpm) - Hmax 37 m (121 ft)

Codice 8381064158



Foto indicativa del prodotto

Dati di prodotto

Bocca aspirazione
Filettata - 2" ISO 228 (BSP)

Bocca mandata
Filettata - 2" ISO 228 (BSP)

Qmax
45 m³/h - 750 l/min (198 USgpm)

Hmax
37 m (121 ft)

Passaggio solidi
13 mm (0.5")

Potenza motore
4 kW - 5,5 HP

Tipo motore
**Standard IEC
avvolgimento per inverter
carcasa in ghisa**

Marca Motore
WEG W22 Premium

Peso
119 kg

Elettropompa centrifuga autoadescante monoblocco

Caratteristiche

Le pompe centrifughe autoadescanti della serie J vengono impiegate in applicazioni dove è richiesta una rapida capacità d'innescamento da altezze di aspirazione impegnative unite alla possibilità di trasferire e gestire fluidi inquinati, carichi e abrasivi con corpi solidi in sospensione. Il sistema è basato su un corpo pompa ispezionabile che funge anche da serbatoio d'acqua consentendo un primo rapido innesco senza sistemi ausiliari, semplificando la gestione dell'impianto e riducendone i tempi per la manutenzione. Entro i limiti di altezza di aspirazione fisicamente consentiti, le pompe J costituiscono una soluzione maggiormente comoda e affidabile rispetto alle pompe sommergibili e alle pompe verticali a girante immersa.

Vantaggi

- 1) Autoinnescamento rapido**
Senza valvola di fondo fino ad una altezza di 7,5 m (24.5 ft)
- 2) Alta resistenza**
Ai liquidi abrasivi e alle acque torbide e sabbiose
- 3) Girante semiaperta**
Fusione ad alto spessore resistente agli urti
- 4) Piatto di usura**
In acciaio inox, facilmente sostituibile, anteriore alla girante
- 5) Facile manutenzione**
Coperchio anteriore rimovibile per accesso diretto alla girante

Applicazioni

Industria:

liquidi limpidi, torbidi, sabbiosi, fangosi, neutri, alcalini, acidi; idrocarburi a bassa viscosità, solventi, anche se sporchi; latte di calce, soda; travaso, lavaggio, raffreddamento, circolazione, abbattimento fumi.

Depurazione:

sollevamento acque di scarico anche se inquinate, calde, sabbiose, fangose, corrosive o contenenti corpi solidi; dosatura liquidi neutralizzanti; evacuazione od estrazione di fanghi da decantazione.

Navale:

trasferimento, prosciugamento sentina, lavaggio, antincendio, strippaggio, evacuazione scarichi e circolazione.

Agricoltura:

irrigazione a scorrimento; ossigenazione liquami; travaso e spargimento liquami o fertilizzanti liquidi; distribuzione mangimi liquidi; travaso mosti; lavaggio.

Varisco S.r.l. ha certificato il proprio Sistema di Gestione Qualità, Ambiente e Sicurezza in accordo con i requisiti dello standard internazionale ISO 9001-14001-45001, riconosciuto dal Lloyd Register.

JE 2-170 K20 NT20

CURVE PRESTAZIONALI

Collaudo a norma **UNI EN ISO 9906 - livello 2B**

Liquido di prova: **acqua pulita, densità 1.000 kg/m³**

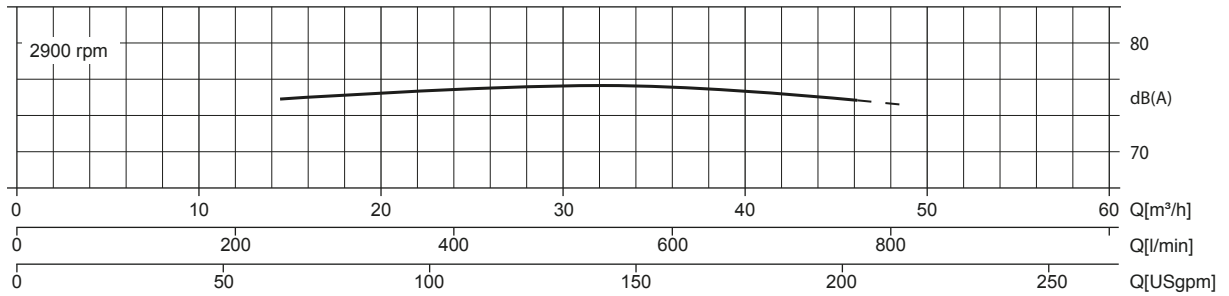
Passaggio solidi sferici: **D. 13 mm (0.5 ")**

Tempo di innescamento a 2,900 rpm: **26s da 1,5 m (5 ft)**

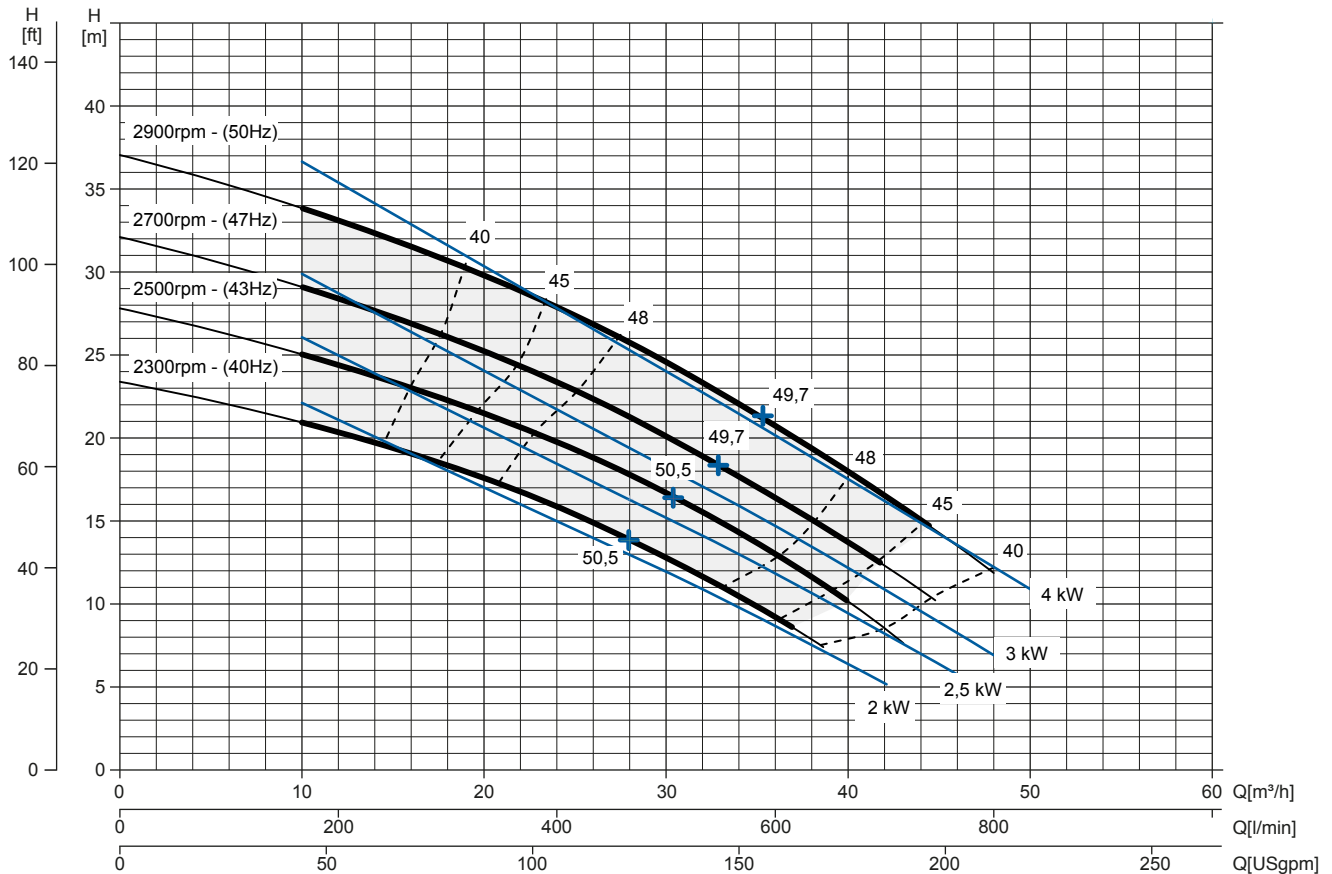
Potenza installata: **4 kW - 5,5 HP (2900 rpm)**

Curva rumorosità

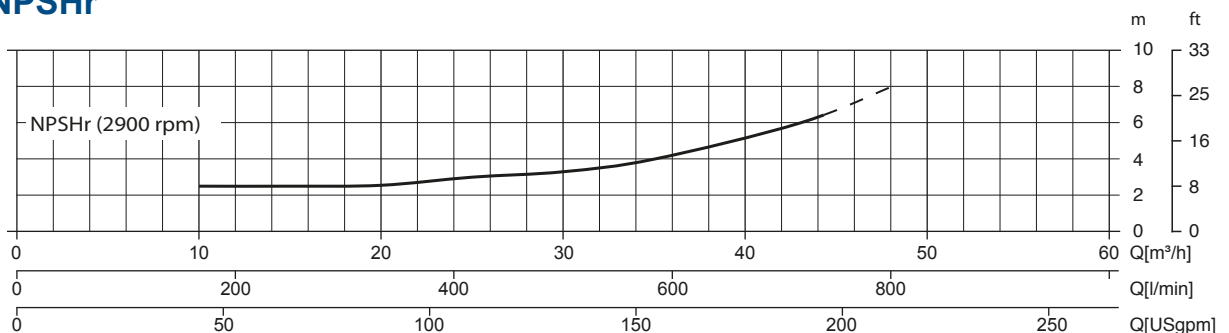
dB(A)=max livello sonoro ad 1 m



Curva Multipla



Curva NPSHr



JE 2-170 K20 NT20

DATI TECNICI

Pompa

Modello pompa	J 2-170 K20
Qmax [2.900 rpm]	45 m ³ /h - 750 l/min (198 USgpm)
Hmax [2.900 rpm]	37 m (121 ft)
Bocca aspirazione	Filettata - 2" ISO 228 (BSP)
Bocca mandata	Filettata - 2" ISO 228 (BSP)
Tipo girante	Semiaperta, 3 pale
Passaggio solidi	13 mm (0.5 ")
Corpo	acciaio inox ASTM A351 CF3M
Girante	acciaio inox ASTM A351 CF3M
Piatto di usura	acciaio inox ASTM A351 CF3M
Valvola di non ritorno	a clapet, PTFE
Albero	Acciaio inox SAF 2205
Tenuta meccanica	Carburo di Silicio / Carburo di Silicio
Elastomeri	PTFE
Lubrificazione	Grasso

Motore

Tensione alimentazione (trifase)	220 VD/380 VY ± 5%	230 VD/400 VY ± 10%	240 VD/415 VY ± 5%
Frequenza / Velocità nominale	50 Hz ± 3% / 2.900 rpm		
Corrente assorbita	13,7/7,93 A	13,3/7,62 A	13/7,49 A
Corrente di spunto Is/In	7.4	7.7	8
Rendimento (100%)	88,1% (IE3)	88,1% (IE3)	88,1% (IE3)
Marca	WEG W22 Premium		
Standard costruttivo	IEC 60034-1		
Costruzione	In ghisa, TEFC		
Forma costruttiva	IM 2101 B34		
N° poli	2		
Potenza nominale	4 kW - 5,5 HP		
Grado di Protezione	IP55		
Marcatura	CE, UL, CSA, EAC		
Classe di isolamento/Temperatura	F/80°K		
Tipo di servizio	Continuo - S1 Variabile - idoneo per uso inverter (30-50 Hz)		
Sensori di temperatura	PTC, disponibili come opzione		

Allestimento

Modello	Monoblocco N
Dimensioni	357 x 805 x 475 mm (14 x 31 x 18")
Verniciatura	Smalto poliuretano, spessore medio 100 µm
Colore	Blu RAL 5010 (standard)
Caratteristiche	Monoblocco con accoppiamento rigido "N"
Altezza connessione bocca aspirazione	0,3 m (12")

Opzioni

Bocche flangiate DN50 PN16 EN1092-1 Type B	cod. 10042790
Bocche flangiate 2" ANSI B16.1 Class 125 R.F.	cod. 10042826
Ingrassatore automatico tenuta meccanica	cod. 10008316
VSD integrato sul motore	Disponibili entro il 2021

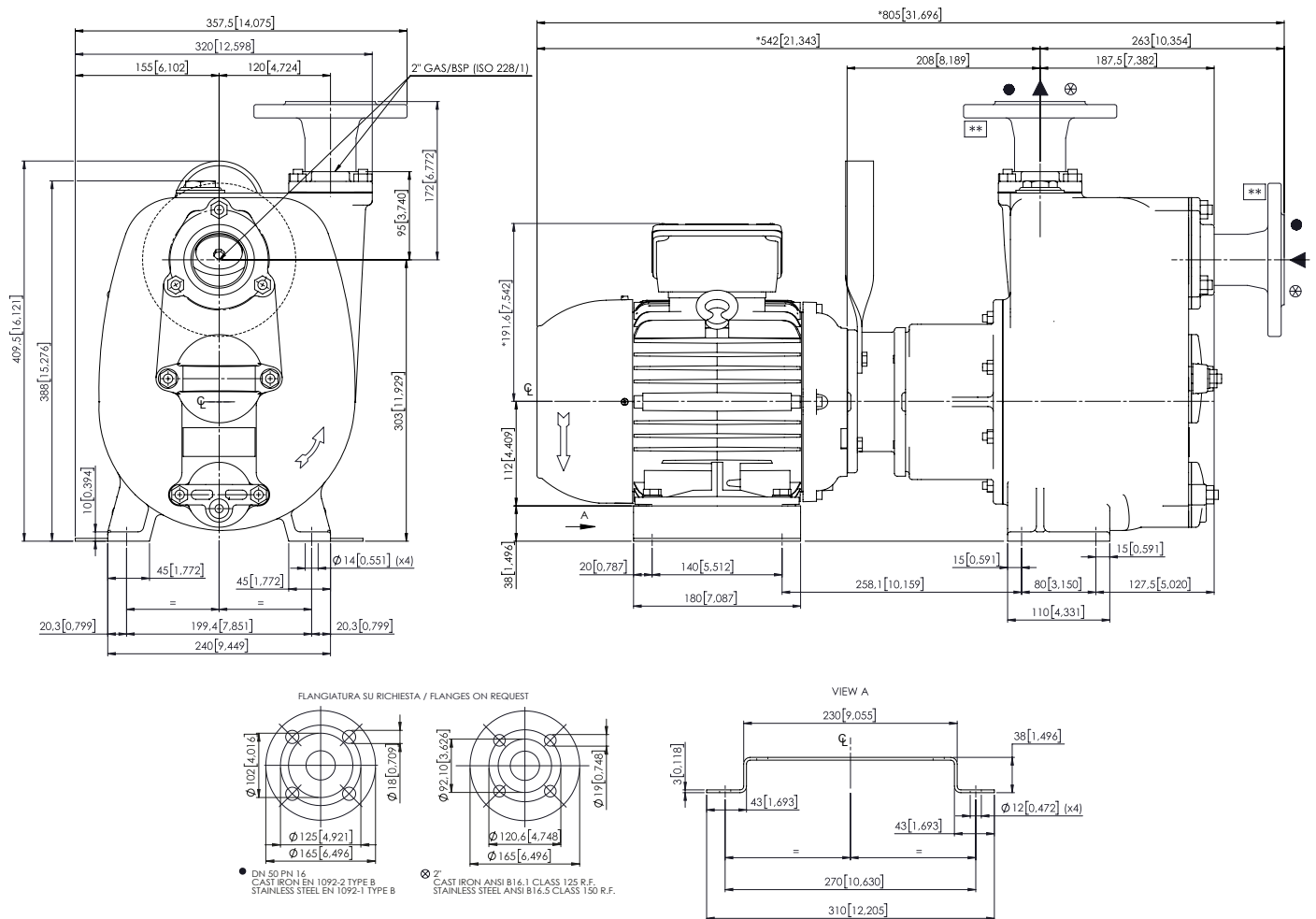
Peso

Peso a secco	119 kg
--------------	--------

JE 2-170 K20 NT20

DISEGNO D' INGOMBRO

mm [in]



DIMENSIONI IMBALLO

Dimensioni

J 2-170 K20 NT20 (L x P x H mm)

720 x 270 x 480 + BOX

Peso lordo (pompa + imballo)

129 kg

