

# JE 2-170 Q10 NT22



Elettrica - Qmax 50 m<sup>3</sup>/h - 833 l/min (220 USgpm) - Hmax 53 m (174 ft)

Codice 8381064065



Foto indicativa del prodotto

## Dati di prodotto

Bocca aspirazione  
**Filettata - 2" ISO 228 (BSP)**

Bocca mandata  
**Filettata - 2" ISO 228 (BSP)**

Qmax  
**50 m<sup>3</sup>/h - 833 l/min (220 USgpm)**

Hmax  
**53 m (174 ft)**

Passaggio solidi  
**13 mm (0.5 ")**

Potenza motore  
**7,5 kW - 10 HP**

Tipo motore  
**Standard IEC  
avvolgimento per inverter  
carcasa in ghisa**

Marca Motore  
**WEG W22 Premium**

Peso  
**150 kg**

## Elettropompa centrifuga autoadescante monoblocco

### Caratteristiche

Le pompe centrifughe autoadescanti della serie J vengono impiegate in applicazioni dove è richiesta una rapida capacità d'innescamento da altezze di aspirazione impegnative unite alla possibilità di trasferire e gestire fluidi inquinati, carichi e abrasivi con corpi solidi in sospensione. Il sistema è basato su un corpo pompa ispezionabile che funge anche da serbatoio d'acqua consentendo un primo rapido innesco senza sistemi ausiliari, semplificando la gestione dell'impianto e riducendone i tempi per la manutenzione. Entro i limiti di altezza di aspirazione fisicamente consentiti, le pompe J costituiscono una soluzione maggiormente comoda e affidabile rispetto alle pompe sommergibili e alle pompe verticali a girante immersa.

### Vantaggi

- 1) Autoinnescamento rapido**  
Senza valvola di fondo fino ad una altezza di 7,5 m (24.5 ft)
- 2) Alta resistenza**  
Ai liquidi abrasivi e alle acque torbide e sabbiose
- 3) Girante semiaperta**  
Fusione ad alto spessore resistente agli urti
- 4) Piatto di usura**  
In acciaio inox, facilmente sostituibile, anteriore alla girante
- 5) Facile manutenzione**  
Coperchio anteriore rimovibile per accesso diretto alla girante

### Applicazioni

#### Industria:

liquidi limpidi, torbidi, sabbiosi, fangosi, neutri, alcalini, acidi; idrocarburi a bassa viscosità, solventi, anche se sporchi; latte di calce, soda; travaso, lavaggio, raffreddamento, circolazione, abbattimento fumi.

#### Depurazione:

sollevamento acque di scarico anche se inquinate, calde, sabbiose, fangose, corrosive o contenenti corpi solidi; dosatura liquidi neutralizzanti; evacuazione od estrazione di fanghi da decantazione.

#### Navale:

trasferimento, prosciugamento sentina, lavaggio, antincendio, strippaggio, evacuazione scarichi e circolazione.

#### Agricoltura:

irrigazione a scorrimento; ossigenazione liquami; travaso e spargimento liquami o fertilizzanti liquidi; distribuzione mangimi liquidi; travaso mosti; lavaggio.

Varisco S.r.l. ha certificato il proprio Sistema di Gestione Qualità, Ambiente e Sicurezza in accordo con i requisiti dello standard internazionale ISO 9001-14001-45001, riconosciuto dal Lloyd Register.

# JE 2-170 Q10 NT22

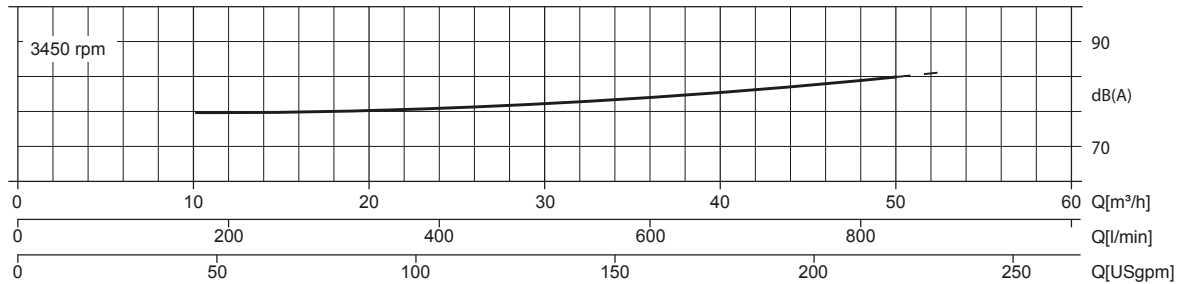
## CURVE PRESTAZIONALI

Collaudo a norma **UNI EN ISO 9906 - livello 2B**  
 Liquido di prova: **acqua pulita, densità 1.000 kg/m<sup>3</sup>**  
 Passaggio solidi sferici: **D.13 mm (0.5 ")**

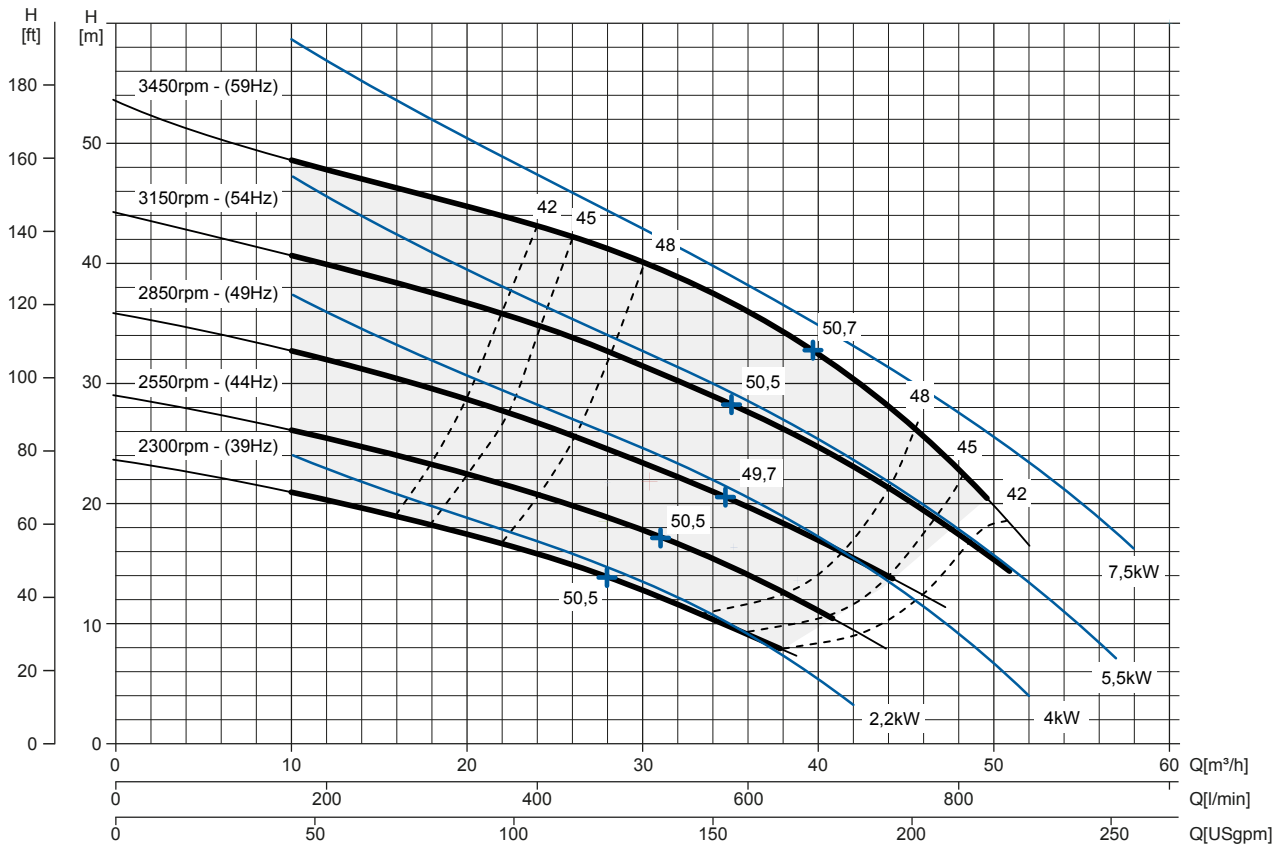
Tempo di innescamento a **3.450 rpm: 20s da 1,5 m (5 ft)**  
 Potenza installata: **7,5 kW - 10 HP (3450 rpm)**

### Curva rumorosità

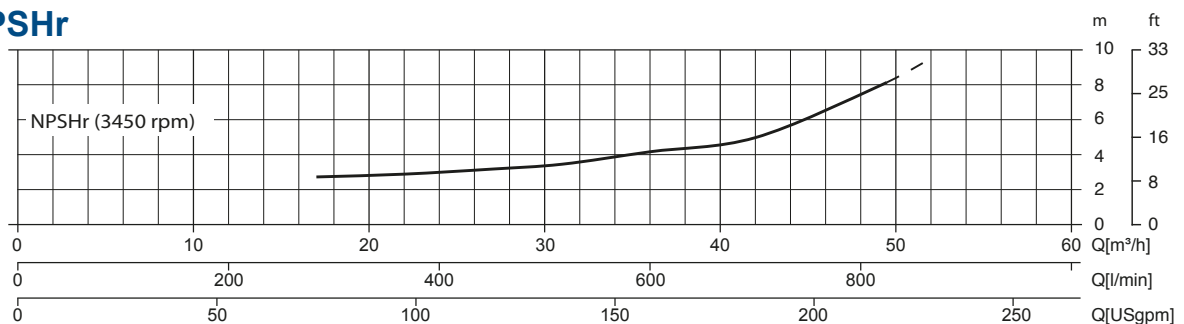
dB(A)=max livello sonoro ad 1 m



### Curva Multipla



### Curva NPSHr



# JE 2-170 Q10 NT22

## DATI TECNICI

### Pompa

|                        |  |
|------------------------|--|
| Modello pompa          | J 2-170 Q10                                  |
| Qmax [3,450 rpm]       | 50 m <sup>3</sup> /h - 833 l/min (220 USgpm) |
| Hmax [3,450 rpm]       | 53 m (174 ft)                                |
| Bocca aspirazione      | Filettata - 2" ISO 228 (BSP)                 |
| Bocca mandata          | Filettata - 2" ISO 228 (BSP)                 |
| Tipo girante           | Semiaperta, 3 pale                           |
| Passaggio solidi       | 13 mm (0.5")                                 |
| Corpo                  | ghisa EN 1561 EN-GJL-200 + anodi zinco       |
| Piatto di usura        | acciaio inox ASTM A351 CF3M                  |
| Girante                | acciaio inox ASTM A351 CF3M                  |
| Valvola di non ritorno | a clapet, FKM                                |
| Albero                 | Acciaio inox SAF 2205                        |
| Tenuta meccanica       | Carburo di Silicio / Carburo di Silicio      |
| Elastomeri             | FKM  |
| Lubrificazione         | Grasso                                       |

### Motore

|                                    |   |                        |               |                               |                       |
|------------------------------------|---|------------------------|---------------|-------------------------------|-----------------------|
| Tensione alimentazione (trifase)   | 380 VD/660 VY<br>± 5%   | 400 VD/690 VY<br>± 10% | 415 VD ± 5%   | 460 VD/800 VY<br>± 10%        | 480 VD/830 VY<br>± 5% |
| Frequenza / velocità nominale      | <b>50 Hz ± 3% / 2.900 rpm</b>                                   |                        |               | <b>60 Hz ± 3% / 3.450 rpm</b> |                       |
| Corrente assorbita                 | 14,4/8,27 A   | 14,1/8,18 A            | 13,9/8,02 A   | 12,4/7,14 A                   | 12,2/7,05 A           |
| Corrente di spunto Is/In           | 8   | 8.5                    | 9             | 9.4                           | 9.4                   |
| Rendimento (100%)                  | 90,1% ( IE3 )   | 90,3% ( IE3 )          | 90,3% ( IE3 ) | 90,2% ( IE3 )                 | 90,2% ( IE3 )         |
| Marca                              | WEG W22 Premium   |                        |               |                               |                       |
| Standard costruttivo               | IEC 60034-1   |                        |               |                               |                       |
| Costruzione                        | In ghisa, TEFC  |                        |               |                               |                       |
| Forma costruttiva                  | IM 2001 B35   |                        |               |                               |                       |
| N° poli                            | 2   |                        |               |                               |                       |
| Potenza nominale                   | 7,5 kW - 10 HP  |                        |               |                               |                       |
| Grado di protezione                | IP55  |                        |               |                               |                       |
| Marcatura                          | CE, UL, CSA, EAC  |                        |               |                               |                       |
| Classe di isolamento / temperatura | F/80°K  |                        |               |                               |                       |
| Tipo di servizio                   | Continuo - S1<br>Variabile - idoneo per uso inverter (30-60 Hz) |                        |               |                               |                       |
| Sensori di temperatura             | PTC, disponibili come opzione                                   |                        |               |                               |                       |

### Allestimento

|                                       |   |
|---------------------------------------|---|
| Modello                               | Monoblocco N                              |
| Dimensioni                            | 380 x 868 x 485 mm (15 x 34 x 19")        |
| Verniciatura                          | Smalto poliuretano, spessore medio 100 µm |
| Colore                                | Blu RAL 5010 (standard)                   |
| Caratteristiche                       | Monoblocco con accoppiamento rigido "N"   |
| Altezza connessione bocca aspirazione | 0,3 m (12")                               |

### Opzioni

|   |                           |
|---|---------------------------|
| Bocche flangiate DN50 PN16 EN1092-1 Type B    | cod. 10042790             |
| Bocche flangiate 2" ANSI B16.1 Class 125 R.F. | cod. 10042826             |
| Ingrassatore automatico tenuta meccanica      | cod. 10008316             |
| VSD integrato sul motore                      | Disponibile entro il 2021 |

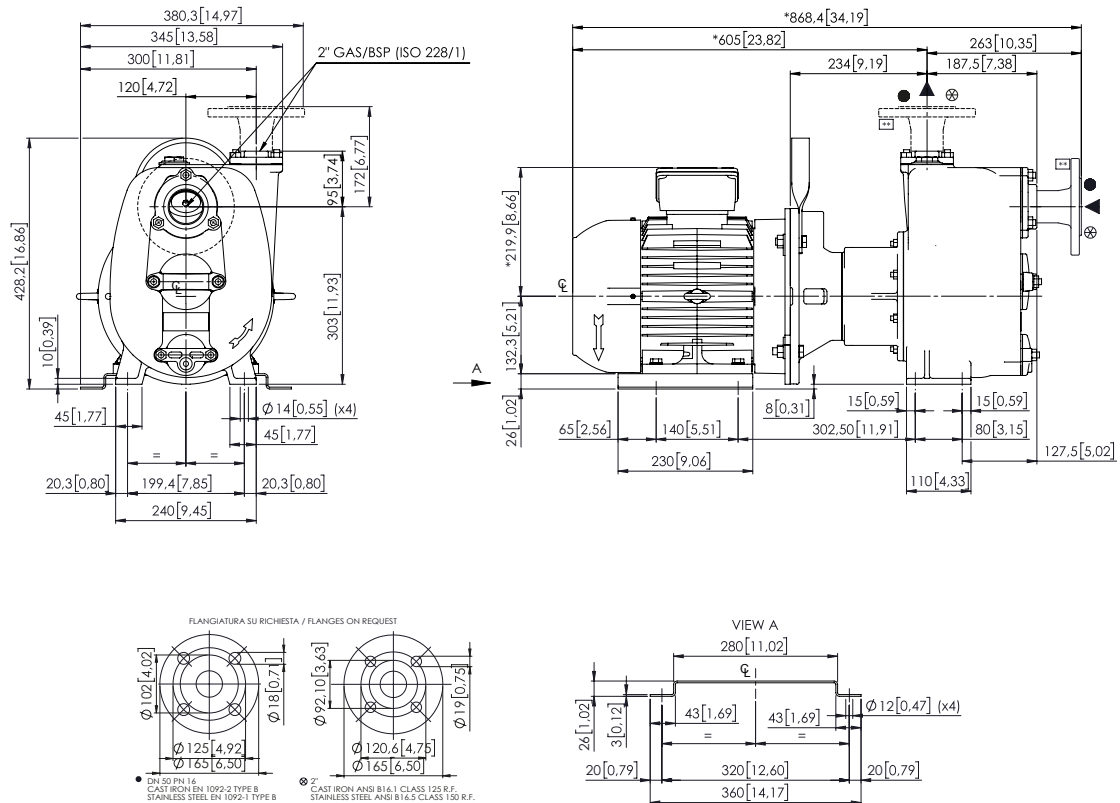
### Peso

|              |        |
|--------------|--------|
| Peso a secco | 150 kg |
|--------------|--------|

# JE 2-170 Q10 NT22

## DISEGNO D' INGOMBRO

mm [in]



## DIMENSIONI IMBALLO

### Dimensioni

J 2-170 Q10 (L x P x H mm)

720 x 270 x 480 + BOX

Peso lordo (pompa + imballo)

160 kg

