

JE 2-180 G10 NT20



Elettrica - Qmax 50 m³/h - 833 l/min (220 USgpm) - Hmax 38 m (124 ft)

Codice 8381063868



Foto indicativa del prodotto

Dati di prodotto

Bocca aspirazione
Filettata - 2" ISO 228 (BSP)

Bocca mandata
Filettata - 2" ISO 228 (BSP)

Qmax
50 m³/h - 833 l/min (220 USgpm)

Hmax
38 m (124 ft)

Passaggio solidi
15 mm (0.6 ")

Potenza motore
5,5 kW - 7,5 HP

Tipo motore
**Standard IEC
avvolgimento per inverter
carcasa in ghisa**

Marca Motore
WEG W22 Premium

Peso
125 kg

Elettropompa centrifuga autoadescante monoblocco

Caratteristiche

Le pompe centrifughe autoadescanti della serie J vengono impiegate in applicazioni dove è richiesta una rapida capacità d'innescamento da altezze di aspirazione impegnative unite alla possibilità di trasferire e gestire fluidi inquinati, carichi e abrasivi con corpi solidi in sospensione. Il sistema è basato su un corpo pompa ispezionabile che funge anche da serbatoio d'acqua consentendo un primo rapido innesco senza sistemi ausiliari, semplificando la gestione dell'impianto e riducendone i tempi per la manutenzione. Entro i limiti di altezza di aspirazione fisicamente consentiti, le pompe J costituiscono una soluzione maggiormente comoda e affidabile rispetto alle pompe sommergibili e alle pompe verticali a girante immersa.

Vantaggi

- 1) Autoinnescamento rapido**
Senza valvola di fondo fino ad una altezza di 7,5 m (24.5 ft)
- 2) Alta resistenza**
Ai liquidi abrasivi e alle acque torbide e sabbiose
- 3) Girante semiaperta**
Fusione ad alto spessore resistente agli urti
- 4) Piatto di usura**
In ghisa, facilmente sostituibile, anteriore alla girante
- 5) Facile manutenzione**
Coperchio anteriore rimovibile per accesso diretto alla girante

Applicazioni

Industria:
liquidi limpidi, torbidi, sabbiosi, fangosi, neutri, alcalini, acidi; idrocarburi a bassa viscosità, solventi, anche se sporchi; latte di calce, soda; travaso, lavaggio, raffreddamento, circolazione, abbattimento fumi.

Depurazione:
sollevamento acque di scarico anche se inquinate, calde, sabbiose, fangose, corrosive o contenenti corpi solidi; dosatura liquidi neutralizzanti; evacuazione od estrazione di fanghi da decantazione.

Navale:
trasferimento, prosciugamento sentina, lavaggio, antincendio, strippaggio, evacuazione scarichi e circolazione.

Agricoltura:
irrigazione a scorrimento; ossigenazione liquami; travaso e spargimento liquami o fertilizzanti liquidi; distribuzione mangimi liquidi; travaso mosti; lavaggio.

Varisco S.r.l. ha certificato il proprio Sistema di Gestione Qualità, Ambiente e Sicurezza in accordo con i requisiti dello standard internazionale ISO 9001-14001-45001, riconosciuto dal Lloyd Register.

JE 2-180 G10 NT20

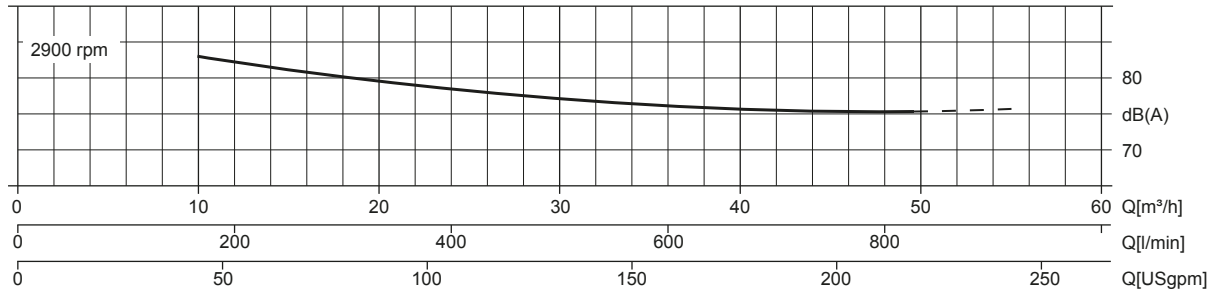
CURVE PRESTAZIONALI

Collaudo a norma **UNI EN ISO 9906 - livello 2B**
 Liquido di prova: **acqua pulita, densità 1.000 kg/m³**
 Passaggio solidi sferici: **D. 15 mm (0.6 ")**

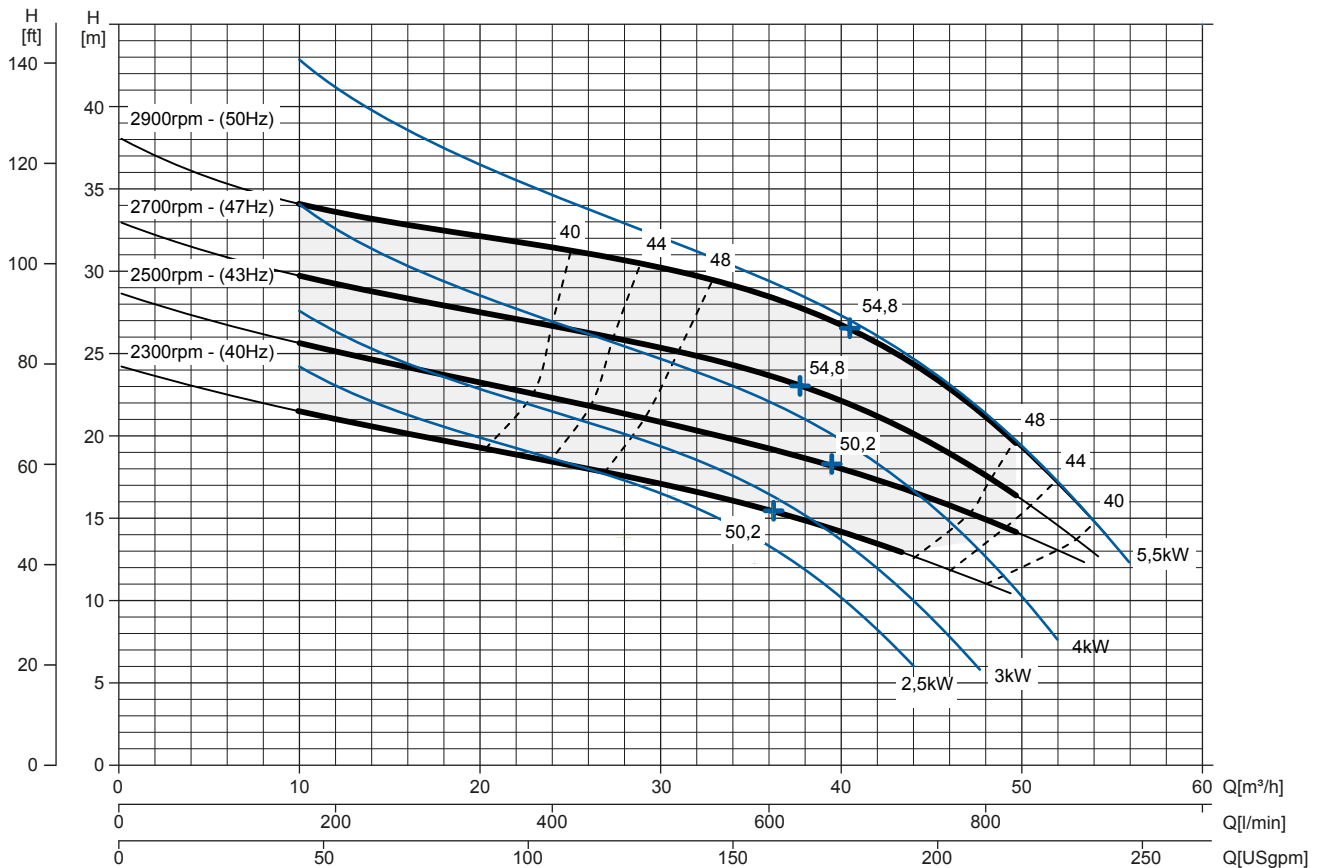
Tempo di innescamento a 2,900 rpm: **26s da 1,5 m (5 ft)**
 Potenza installata: **5,5 kW - 7,5 HP (2900 rpm)**

Curva rumorosità

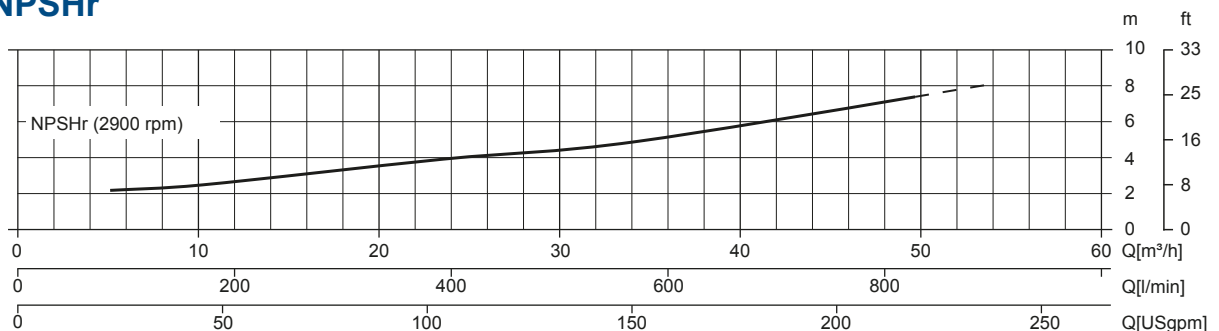
dB(A)=max livello sonoro ad 1 m



Curva Multipla



Curva NPSHr



JE 2-180 G10 NT20

DATI TECNICI

Pompa

| | |
|------------------------|---|
| Modello pompa | J 2-180 G10 |
| Qmax [2.900 rpm] | 50 m³/h - 833 l/min (220 USgpm) |
| Hmax [2.900 rpm] | 38 m (124 ft) |
| Bocca aspirazione | Filettata - 2" ISO 228 (BSP) |
| Bocca mandata | Filettata - 2" ISO 228 (BSP) |
| Tipo girante | Semiaperta, 4 pale |
| Passaggio solidi | 15 mm (0.6") |
| Corpo | ghisa EN 1561 EN-GJL-200 |
| Girante | ghisa EN 1563 EN-GJS-500 |
| Piatto di usura | ghisa EN 1561 EN-GJL-200 gommata |
| Valvola di non ritorno | a clapet, NBR |
| Albero | Acciaio C45E EN 10083-2 |
| Tenuta meccanica | Carburo di Silicio / Carburo di Silicio |
| Elastomeri | NBR |
| Lubrificazione | Grasso |

Motore

| Tensione alimentazione (trifase) | 380 VD/660 VY ± 5% | 400 VD/690 VY ± 10% | 415 VD ± 5% |
|----------------------------------|---|------------------------|----------------|
| Frequenza / Velocità nominale | 50 Hz ± 3% / 2.900 rpm | | |
| Corrente assorbita | 10,5/6,06 A | 10,2/5,93 A | 10,6/6,11 A |
| Corrente di spunto Is/In | 7.3 | 8 | 7.9 |
| Rendimento (100%) | 89,2% (IE3) | 89,2% (IE3) | 89,2% (IE3) |
| Marca | WEG W22 Premium | | |
| Standard costruttivo | IEC 60034-1 | | |
| Costruzione | In ghisa, TEFC | | |
| Forma costruttiva | IM 2001 B35 | | |
| N° poli | 2 | | |
| Potenza nominale | 5,5 kW - 7,5 HP | | |
| Grado di Protezione | IP55 | | |
| Marcatura | CE, UL, CSA, EAC | | |
| Classe di isolamento/Temperatura | F/80°K | | |
| Tipo di servizio | Continuo - S1 Variabile - idoneo per uso inverter (30-50 Hz) | | |
| Sensori di temperatura | PTC, disponibili come opzione | | |

Allestimento

| | |
|---------------------------------------|---|
| Modello | Monoblocco N |
| Dimensioni | 382 x 866 x 483 mm (15 x 34 x 19") |
| Verniciatura | Smalto poliuretano, spessore medio 100 µm |
| Colore | Blu RAL 5010 (standard) |
| Caratteristiche | Monoblocco con accoppiamento rigido "N" |
| Altezza connessione bocca aspirazione | 0,3 mm (13") |

Opzioni

| | |
|---|---------------------------|
| Bocche flangiate DN50 PN16 EN1092-2 Type B | cod. 10042783 |
| Bocche flangiate 2" ANSI B16.1 Class 125 R.F. | cod. 10042818 |
| Ingrassatore automatico tenuta meccanica | cod. 10008316 |
| VSD integrato sul motore | Disponibili entro il 2021 |

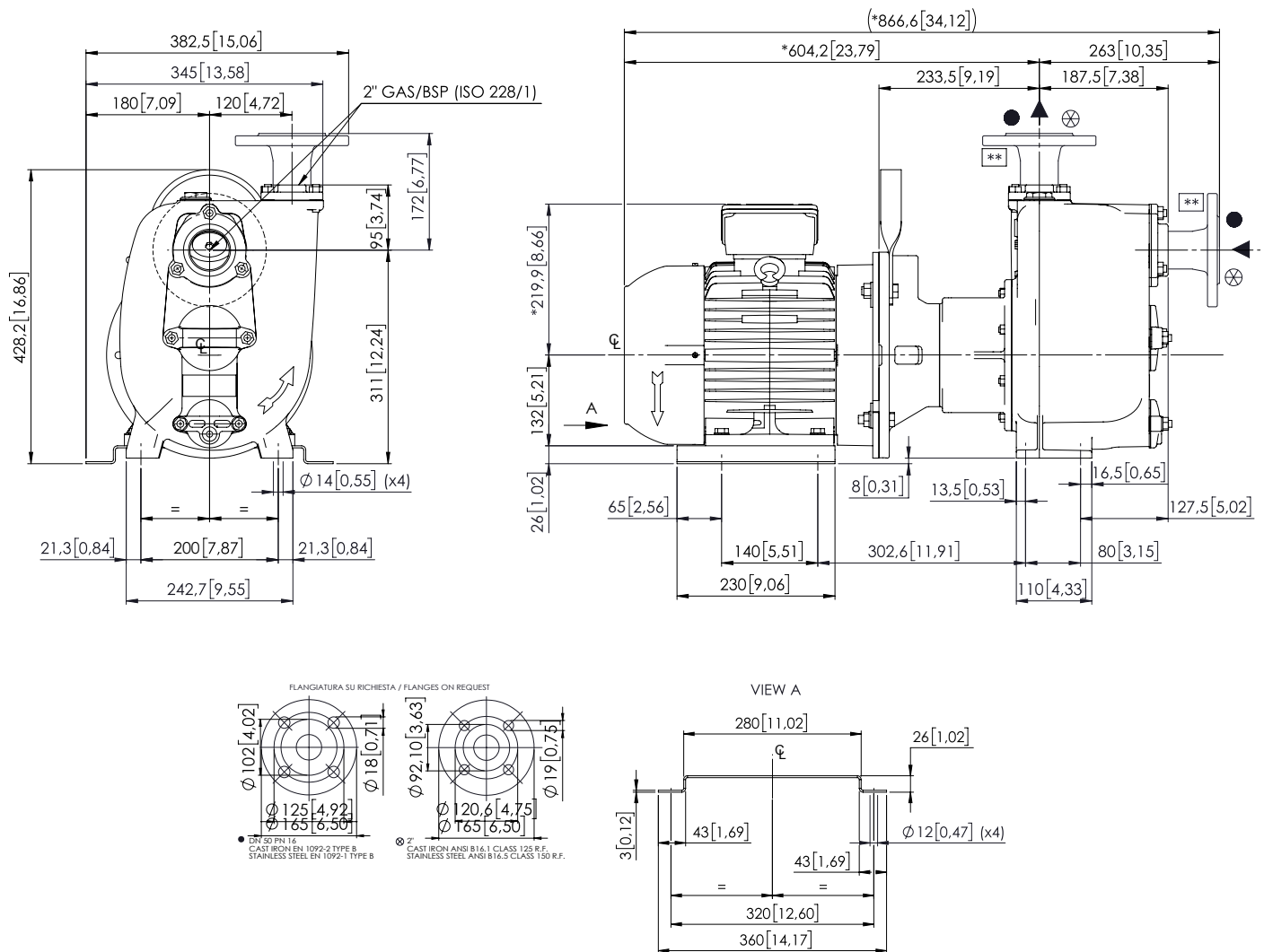
Peso

| | |
|--------------|--------|
| Peso a secco | 125 kg |
|--------------|--------|

JE 2-180 G10 NT20

DISEGNO D' INGOMBRO

mm [in]



DIMENSIONI IMBALLO

Dimensioni

J 2-180 G10 NT20 (L x P x H mm)

720 x 270 x 480 + BOX

Peso lordo (pompa + imballo)

135 kg

