

JE 2-180 P10 NT22



Elettrica - Qmax 50 m³/h - 833 l/min (220 USgpm) - Hmax 52 m (170 ft)

Codice 8381064047



Foto indicativa del prodotto

Dati di prodotto

Bocca aspirazione
Filettata - 2" ISO 228 (BSP)

Bocca mandata
Filettata - 2" ISO 228 (BSP)

Qmax
50 m³/h - 833 l/min (220 USgpm)

Hmax
52 m (170 ft)

Passaggio solidi
15 mm (0.6 ")

Potenza motore
11 kW - 15 HP

Tipo motore
**Standard IEC
avvolgimento per inverter
carcasa in ghisa**

Marca Motore
WEG W22 Premium

Peso
185 kg

Elettropompa centrifuga autoadescante monoblocco

Caratteristiche

Le pompe centrifughe autoadescanti della serie J vengono impiegate in applicazioni dove è richiesta una rapida capacità d'innescamento da altezze di aspirazione impegnative unite alla possibilità di trasferire e gestire fluidi inquinati, carichi e abrasivi con corpi solidi in sospensione. Il sistema è basato su un corpo pompa ispezionabile che funge anche da serbatoio d'acqua consentendo un primo rapido innesco senza sistemi ausiliari, semplificando la gestione dell'impianto e riducendone i tempi per la manutenzione. Entro i limiti di altezza di aspirazione fisicamente consentiti, le pompe J costituiscono una soluzione maggiormente comoda e affidabile rispetto alle pompe sommergibili e alle pompe verticali a girante immersa.

Vantaggi

- 1) Autoinnescamento rapido**
Senza valvola di fondo fino ad una altezza di 7,5 m (24.5 ft)
- 2) Alta resistenza**
Ai liquidi abrasivi e alle acque torbide e sabbiose
- 3) Girante semiaperta**
Fusione ad alto spessore resistente agli urti
- 4) Piatto di usura**
In ghisa, facilmente sostituibile, anteriore alla girante
- 5) Facile manutenzione**
Coperchio anteriore rimovibile per accesso diretto alla girante

Applicazioni

Industria:

liquidi limpidi, torbidi, sabbiosi, fangosi, neutri, alcalini, acidi; idrocarburi a bassa viscosità, solventi, anche se sporchi; latte di calce, soda; travaso, lavaggio, raffreddamento, circolazione, abbattimento fumi.

Depurazione:

sollevamento acque di scarico anche se inquinate, calde, sabbiose, fangose, corrosive o contenenti corpi solidi; dosatura liquidi neutralizzanti; evacuazione od estrazione di fanghi da decantazione.

Navale:

trasferimento, prosciugamento sentina, lavaggio, antincendio, strippaggio, evacuazione scarichi e circolazione.

Agricoltura:

irrigazione a scorrimento; ossigenazione liquami; travaso e spargimento liquami o fertilizzanti liquidi; distribuzione mangimi liquidi; travaso mosti; lavaggio.

Varisco S.r.l. ha certificato il proprio Sistema di Gestione Qualità, Ambiente e Sicurezza in accordo con i requisiti dello standard internazionale ISO 9001-14001-45001, riconosciuto dal Lloyd Register.

JE 2-180 P10 NT22

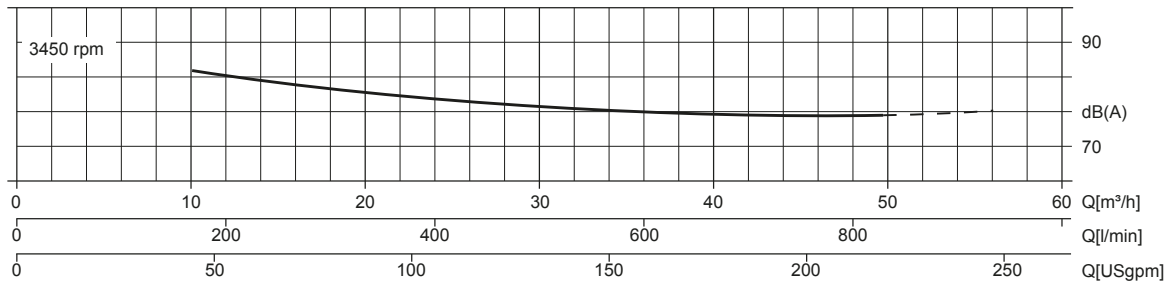
CURVE PRESTAZIONALI

Collaudo a norma **UNI EN ISO 9906 - livello 2B**
 Liquido di prova: **acqua pulita, densità 1.000 kg/m³**
 Passaggio solidi sferici: **D.15 mm (0.6 ")**

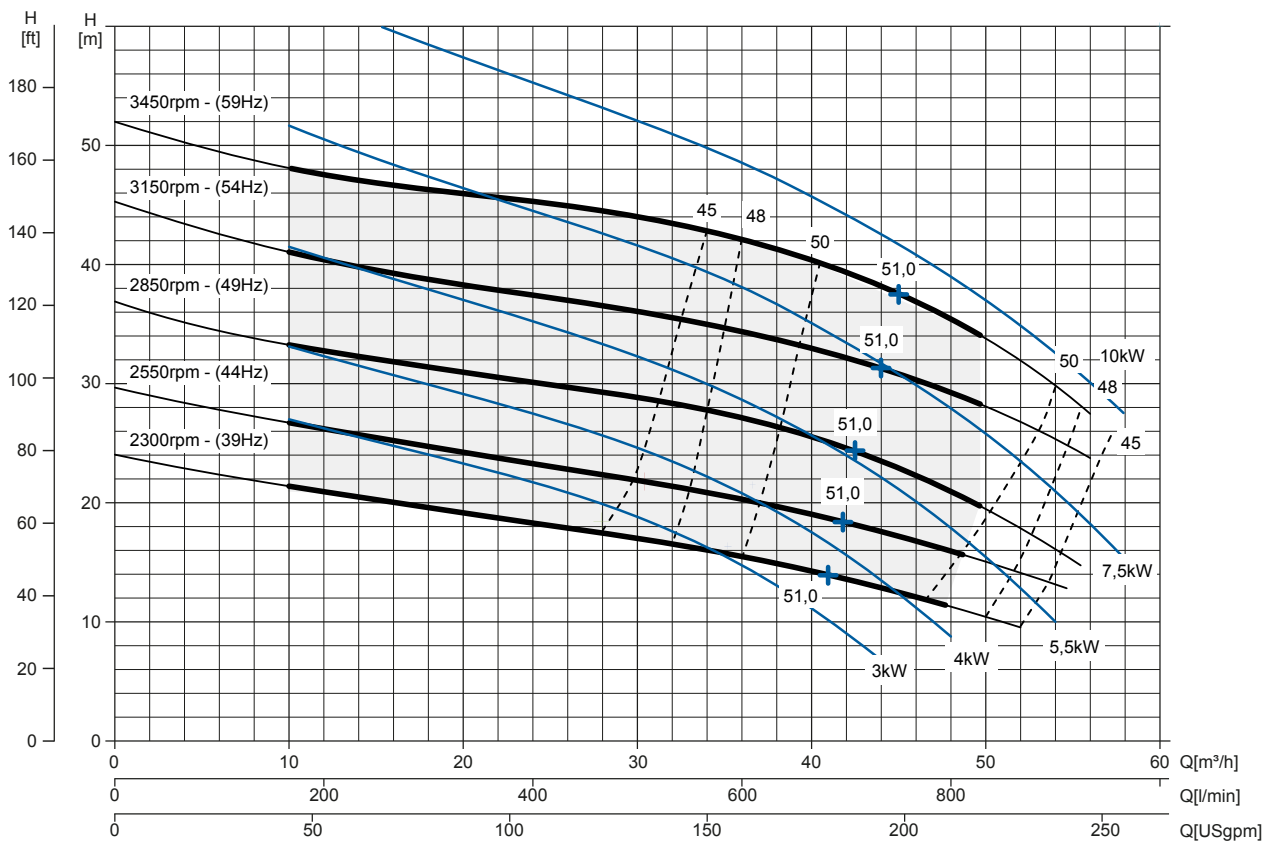
Tempo di innescamento a **3.450 rpm: 20s da 1,5 m (5 ft)**
 Potenza installata: **11 kW - 15 HP (3450 rpm)**

Curva rumorosità

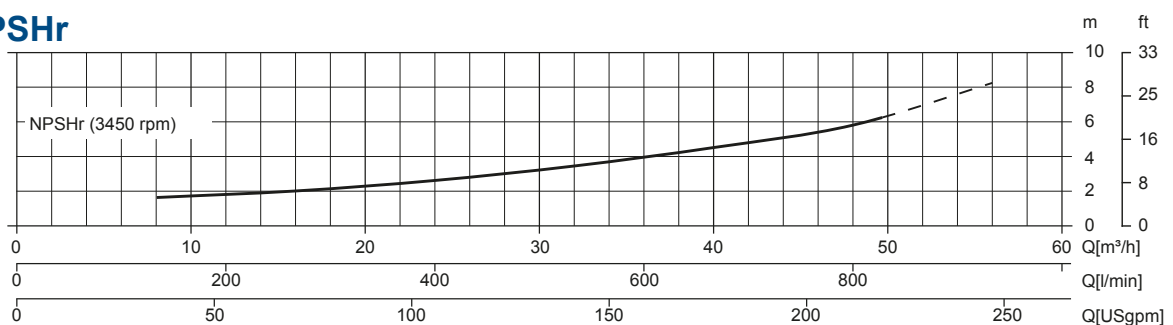
dB(A)=max livello sonoro ad 1 m



Curva Multipla



Curva NPSHr



JE 2-180 P10 NT22

DATI TECNICI

Pompa

Modello pompa	J 2-180 P10
Qmax [3,450 rpm]	50 m ³ /h - 833 l/min (220 USgpm)
Hmax [3,450 rpm]	52 m (170 ft)
Bocca aspirazione	Filettata - 2" ISO 228 (BSP)
Bocca mandata	Filettata - 2" ISO 228 (BSP)
Tipo girante	Semiaperta, 4 pale
Passaggio solidi	15 mm (0.6")
Corpo	ghisa EN 1561 EN-GJL-200
Piatto di usura	ghisa EN 1561 EN-GJL-200
Girante	ghisa EN 1563 EN-GJS-500
Valvola di non ritorno	a clapet, FKM
Albero	Acciaio C45E EN 10083-2
Tenuta meccanica	Carburo di Silicio / Carburo di Silicio
Elastomeri	FKM
Lubrificazione	Grasso

Motore

Tensione alimentazione (trifase)	380 VD/660 VY ± 5%	400 VD/690 VY ± 10%	415 VD ± 5%	460 VD/800 VY ± 10%	480 VD/830 VY ± 5%
Frequenza / velocità nominale	50 Hz ± 3% / 2.900 rpm			60 Hz ± 3% / 3.450 rpm	
Corrente assorbita	21,1/12,1 A	20,4/11,8 A	20,2/11,7 A	18,1/10,4 A	17,7/10,3 A
Corrente di spunto Is/In	7.5	8	8.5	9	9.5
Rendimento (100%)	91,2% (IE3)	91,4% (IE3)	91,4% (IE3)	91% (IE3)	91% (IE3)
Marca	WEG W22 Premium				
Standard costruttivo	IEC 60034-1				
Costruzione	In ghisa, TEFC				
Forma costruttiva	IM 2001 B35				
N° poli	2				
Potenza nominale	11 kW - 15 HP				
Grado di protezione	IP55				
Marcatura	CE, UL, CSA, EAC				
Classe di isolamento / temperatura	F/80°K				
Tipo di servizio	Continuo - S1 Variabile - idoneo per uso inverter (30-60 Hz)				
Sensori di temperatura	PTC, disponibili come opzione				

Allestimento

Modello	Monoblocco N
Dimensioni	420 x 1001 x 526 mm (16 x 39 x 20")
Verniciatura	Smalto poliuretano, spessore medio 100 µm
Colore	Blu RAL 5010 (standard)
Caratteristiche	Monoblocco con accoppiamento rigido "N"
Altezza connessione bocca aspirazione	0,3 mm (13")

Opzioni

Bocche flangiate DN50 PN16 EN1092-2 Type B	cod. 10042783
Bocche flangiate 2" ANSI B16.1 Class 125 R.F.	cod. 10042818
Ingrassatore automatico tenuta meccanica	cod. 10008316
VSD integrato sul motore	Disponibile entro il 2021

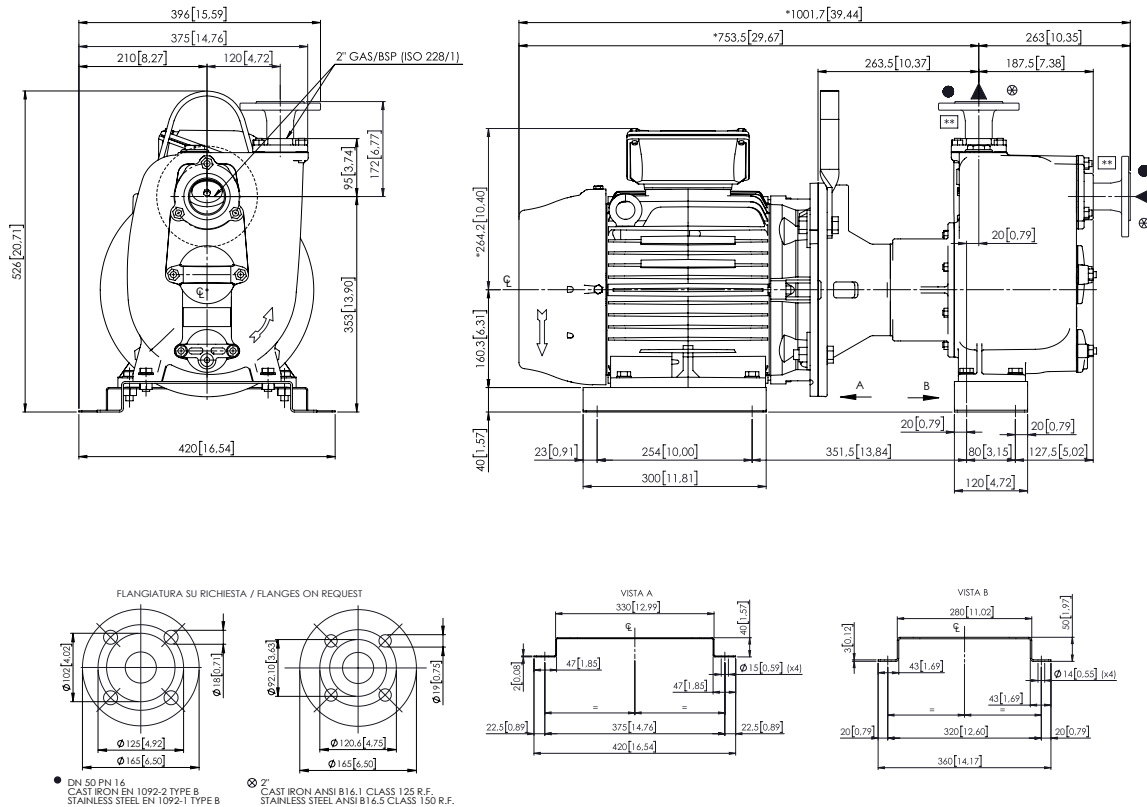
Peso

Peso a secco	185 kg
--------------	--------

JE 2-180 P10 NT22

DISEGNO D' INGOMBRO

mm [in]



DIMENSIONI IMBALLO

Dimensioni

J 2-180 P10 (L x P x H mm)

720 x 270 x 480 + BOX

Peso lordo (pompa + imballo)

197 kg

