

# JX 2-215 G10 NT20



Elettrica - Qmax 46 m<sup>3</sup>/h - 767 l/min (202 USgpm) - Hmax 60 m (197 ft)

Codice su richiesta



Foto indicativa del prodotto

## Dati di prodotto

Bocca aspirazione  
**Filettata - 2" ISO 228 (BSP)**

Bocca mandata  
**Filettata - 2" ISO 228 (BSP)**

Qmax  
**46 m<sup>3</sup>/h - 767 l/min (202 USgpm)**

Hmax  
**60 m (197 ft)**

Passaggio solidi  
**14 mm (0.55")**

Potenza motore  
**11 kW - 15 HP**

Tipo motore  
**Standard IEC  
carcassa in ghisa**

Marca Motore  
**CEMP**

Peso  
**279 kg (615 lb)**

## Elettropompa centrifuga autoadescante monoblocco

### Caratteristiche

Le pompe centrifughe autoadescanti della serie J vengono impiegate in applicazioni dove è richiesta una rapida capacità d'innescamento da altezze di aspirazione impegnative unite alla possibilità di trasferire e gestire fluidi inquinati, carichi e abrasivi con corpi solidi in sospensione. Il sistema è basato su un corpo pompa ispezionabile che funge anche da serbatoio d'acqua consentendo un primo rapido innesco senza sistemi ausiliari, semplificando la gestione dell'impianto e riducendone i tempi per la manutenzione. Entro i limiti di altezza di aspirazione fisicamente consentiti, le pompe J costituiscono una soluzione maggiormente comoda e affidabile rispetto alle pompe sommergibili e alle pompe verticali a girante immersa.

Nelle pompe JX è inclusa la termocoppia per misura temperatura fluido di quench retrotenuta. Le unità di pompaggio in accordo alla direttiva 2014/34/UE, riportano la seguente marcatura identificativa:

  II 2/2 G Ex IIB T5...T3 Gb X

### Applicazioni

#### Industria:

liquidi limpidi, torbidi, sabbiosi, fangosi, neutri, alcalini, acidi; idrocarburi a bassa viscosità, solventi, anche se sporchi; latte di calce, soda; travaso, lavaggio, raffreddamento, circolazione, abbattimento fumi.

#### Depurazione:

sollevamento acque di scarico anche se inquinate, calde, sabbiose, fangose, corrosive o contenenti corpi solidi; dosatura liquidi neutralizzanti; evacuazione od estrazione di fanghi da decantazione.

#### Navale:

trasferimento, prosciugamento sentina, lavaggio, antincendio, strippaggio, evacuazione scarichi e circolazione.

#### Agricoltura:

irrigazione a scorrimento; ossigenazione liquami; travaso e spargimento liquami o fertilizzanti liquidi; distribuzione mangimi liquidi; travaso mosti; lavaggio.

### Vantaggi

#### 1) Autoinnescamento rapido

Senza valvola di fondo fino ad una altezza di 7,5 m (24.5 ft)

#### 2) Alta resistenza

Ai liquidi abrasivi e alle acque torbide e sabbiose

#### 3) Girante semiaperta

Fusione ad alto spessore resistente agli urti

#### 4) Piatto di usura

In ghisa, facilmente sostituibile, anteriore alla girante

#### 5) Facile manutenzione

Coperchio anteriore rimovibile per accesso diretto alla girante

Varisco S.r.l. ha certificato il proprio Sistema di Gestione Qualità, Ambiente e Sicurezza in accordo con i requisiti dello standard internazionale ISO 9001-14001-45001, riconosciuto dal Lloyd Register.

# JX 2-215 G10 NT20



## CURVE PRESTAZIONALI

Collaudo a norma **UNI EN ISO 9906 - livello 2B**

Liquido di prova: **acqua pulita, densità 1.000 kg/m<sup>3</sup>**

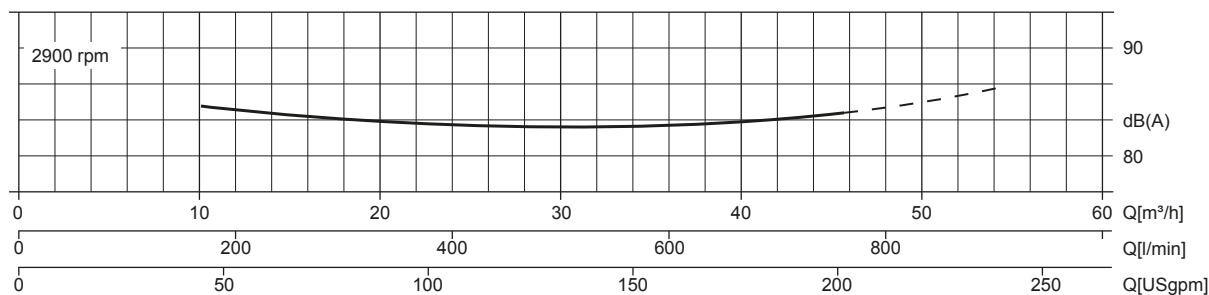
Passaggio solidi sferici: **D. 14 mm (0.55")**

Tempo di innescamento a 2,900 rpm: **26s da 1,5 m (5 ft)**

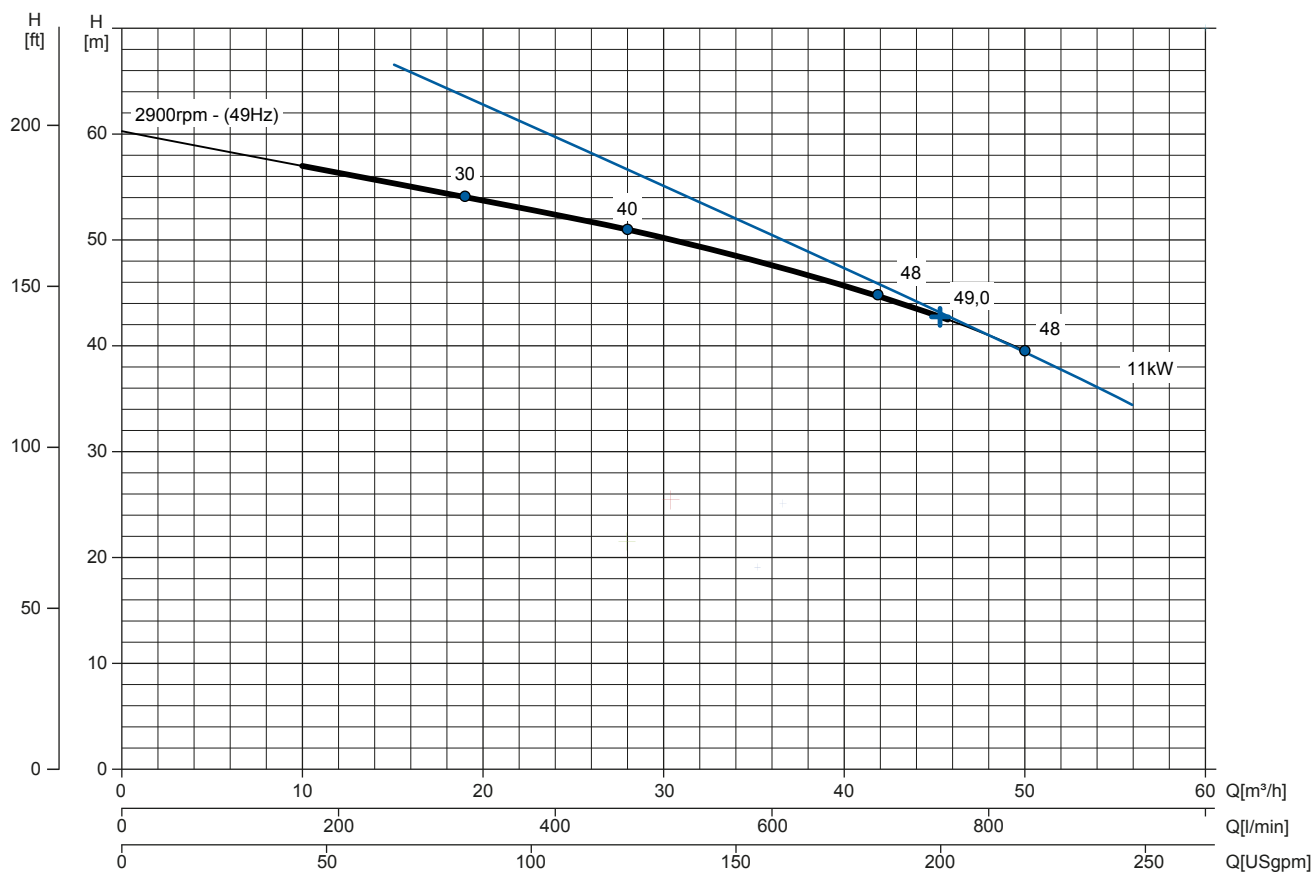
Potenza installata: **11 kW - 15 HP (2900 rpm)**

### Curva rumorosità

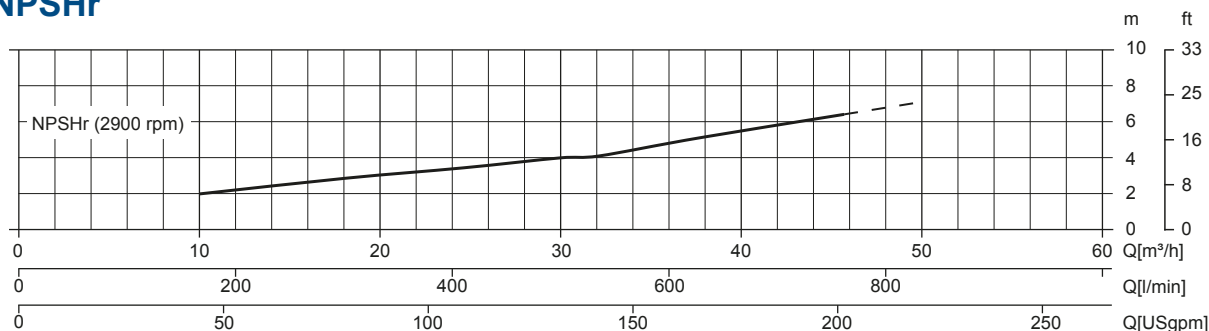
dB(A)=max livello sonoro ad 1 m



### Curva Multipla



### Curva NPSHr



# JX 2-215 G10 NT20



## DATI TECNICI

### Pompa

Modello pompa	J2-215
Qmax [2.900 rpm]	46 m <sup>3</sup> /h - 767 l/min (202 USgpm)
Hmax [2.900 rpm]	60 m (197 ft)
Bocca aspirazione	Filettata - 2" ISO 228 (BSP)
Bocca mandata	Filettata - 2" ISO 228 (BSP)
Tipo girante	Semiaperta, 4 pale
Passaggio solidi	14 mm (0.55")
Corpo	ghisa EN 1563 EN-GJS-500
Girante	ghisa EN 1563 EN-GJS-500
Piatto di usura	ghisa EN 1561 EN-GJL-200 gommata
Valvola di non ritorno	a clapet, NBR
Albero	Acciaio C45E EN 10083-2
Tenuta meccanica	Carburo di Silicio / Carburo di Silicio
Elastomeri	NBR
Lubrificazione	Liquido
Termocoppia	Tipo "J" - Campo di temperatura da 0 a 300°C
Oliatore	In vetro - Capacità 140 cc

### Motore

Tensione alimentazione (trifase)	380 VD/660 VY ± 5%	400 VD/690 VY ± 5%	415 VD/720 VY ± 5%
Frequenza / Velocità nominale	<b>50 Hz ± 2% / 2900 rpm</b>		
Corrente assorbita	20,86 A (D)	19,94 A (D)	19,23 A (D)
Corrente di spunto Is/In	7.2	7.9	8.5
Rendimento (100%)	91,2% (IE3)	91,2% (IE3)	91,3% (IE3)
Marca	CEMP		
Standard costruttivo	IEC 60034-1		
Costruzione	in ghisa, TEFC		
Forma costruttiva	IM 2001 B35		
N° poli	2		
Potenza nominale	11 kW - 15 HP		
Grado di Protezione	Ex-dB IIB T4 Gb / IP55		
Marcatura	CE		
Classe di isolamento/Temperatura	F/80°K		
Tipo di servizio	Continuo - S1		

### Allestimento

Modello	Monoblocco N
Dimensioni	420 x 1024 x 555 mm (16 x 40 x 22")
Verniciatura	Smalto poliuretano, spessore medio 100 µm
Colore	Blu RAL 5010 (standard)
Caratteristiche	Monoblocco con accoppiamento rigido "N"
Altezza connessione bocca aspirazione	0,3 m (12")

### Opzioni

Bocche flangiate DN50 PN16 EN1092-2 Type B	cod. 10042783
Bocche flangiate 2" ANSI B16.1 Class 125 R.F.	cod. 10042818

### Peso

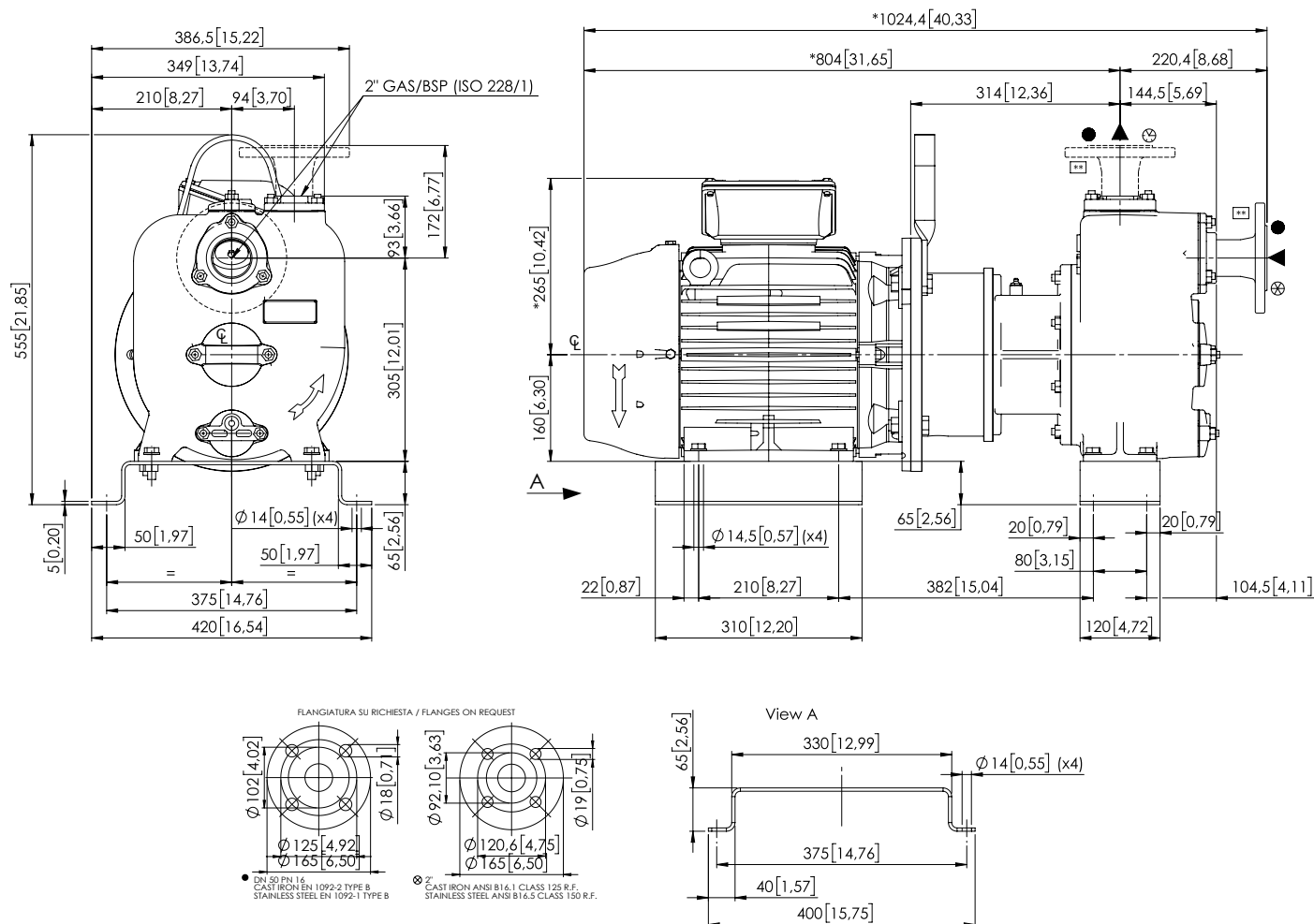
Peso a secco	279 kg (615 lb)
--------------	-----------------

# JX 2-215 G10 NT20



## DISEGNO D' INGOMBRO

mm [in]



## DIMENSIONI IMBALLO

### Dimensioni

JX 2-215 G10 NT20 ( L x P x H mm)

720 x 270 x 480 + BOX

Peso lordo (pompa + imballo)

291 kg (641 lb)

