

JX 3-140 Q10 NT20



Elettrica - Qmax 80 m³/h - 1333 l/min (352 USgpm) - Hmax 21 m (69 ft)

Codice su richiesta



Foto indicativa del prodotto

Dati di prodotto

Bocca aspirazione
Filettata - 3" ISO 228 (BSP)

Bocca mandata
Filettata - 3" ISO 228 (BSP)

Qmax
80 m³/h - 1333 l/min (352 USgpm)

Hmax
21 m (69 ft)

Passaggio solidi
28 mm (1,1")

Potenza motore
4 kW - 5,5 HP

Tipo motore
**Standard IEC
carcassa in ghisa**

Marca Motore
CEMP

Peso
122 kg (269 lb)

Elettropompa centrifuga autoadescante monoblocco

Caratteristiche

Le pompe centrifughe autoadescanti della serie J vengono impiegate in applicazioni dove è richiesta una rapida capacità d'innescamento da altezze di aspirazione impegnative unite alla possibilità di trasferire e gestire fluidi inquinati, carichi e abrasivi con corpi solidi in sospensione. Il sistema è basato su un corpo pompa ispezionabile che funge anche da serbatoio d'acqua consentendo un primo rapido innesco senza sistemi ausiliari, semplificando la gestione dell'impianto e riducendone i tempi per la manutenzione. Entro i limiti di altezza di aspirazione fisicamente consentiti, le pompe J costituiscono una soluzione maggiormente comoda e affidabile rispetto alle pompe sommergibili e alle pompe verticali a girante immersa.

Nelle pompe JX è inclusa la termocoppia per misura temperatura fluido di quench retrotenuta. Le unità di pompaggio in accordo alla direttiva 2014/34/UE, riportano la seguente marcatura identificativa:

  II 2/2 G Ex IIB T5...T3 Gb X

Vantaggi

- 1) Autoinnescamento rapido**
Senza valvola di fondo fino ad una altezza di 7,5 m (24.5 ft)
- 2) Alta resistenza**
Ai liquidi abrasivi e alle acque torbide e sabbiose
- 3) Girante semiaperta**
Fusione ad alto spessore resistente agli urti
- 4) Piatto di usura**
In acciaio inox, facilmente sostituibile, anteriore alla girante
- 5) Facile manutenzione**
Coperchio anteriore rimovibile per accesso diretto alla girante

Applicazioni

Industria:
liquidi limpidi, torbidi, sabbiosi, fangosi, neutri, alcalini, acidi; idrocarburi a bassa viscosità, solventi, anche se sporchi; latte di calce, soda; travaso, lavaggio, raffreddamento, circolazione, abbattimento fumi.

Depurazione:
sollevamento acque di scarico anche se inquinate, calde, sabbiose, fangose, corrosive o contenenti corpi solidi; dosatura liquidi neutralizzanti; evacuazione od estrazione di fanghi da decantazione.

Navale:
trasferimento, prosciugamento sentina, lavaggio, antincendio, strippaggio, evacuazione scarichi e circolazione.

Agricoltura:
irrigazione a scorrimento; ossigenazione liquami; travaso e spargimento liquami o fertilizzanti liquidi; distribuzione mangimi liquidi; travaso mosti; lavaggio.

Varisco S.r.l. ha certificato il proprio Sistema di Gestione Qualità, Ambiente e Sicurezza in accordo con i requisiti dello standard internazionale ISO 9001-14001-45001, riconosciuto dal Lloyd Register.

JX 3-140 Q10 NT20



CURVE PRESTAZIONALI

Collaudo a norma **UNI EN ISO 9906 - livello 2B**

Liquido di prova: **acqua pulita, densità 1.000 kg/m³**

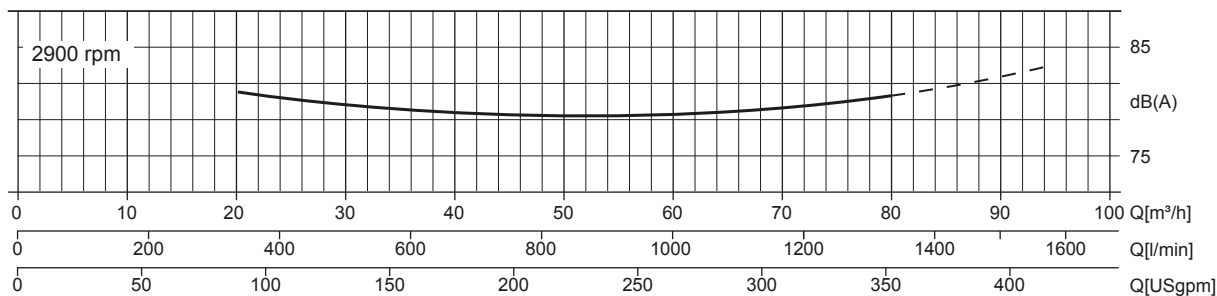
Passaggio solidi sferici: **D. 28 mm (1,1")**

Tempo di innescamento a 2,900 rpm: **26s da 1,5 m (5 ft)**

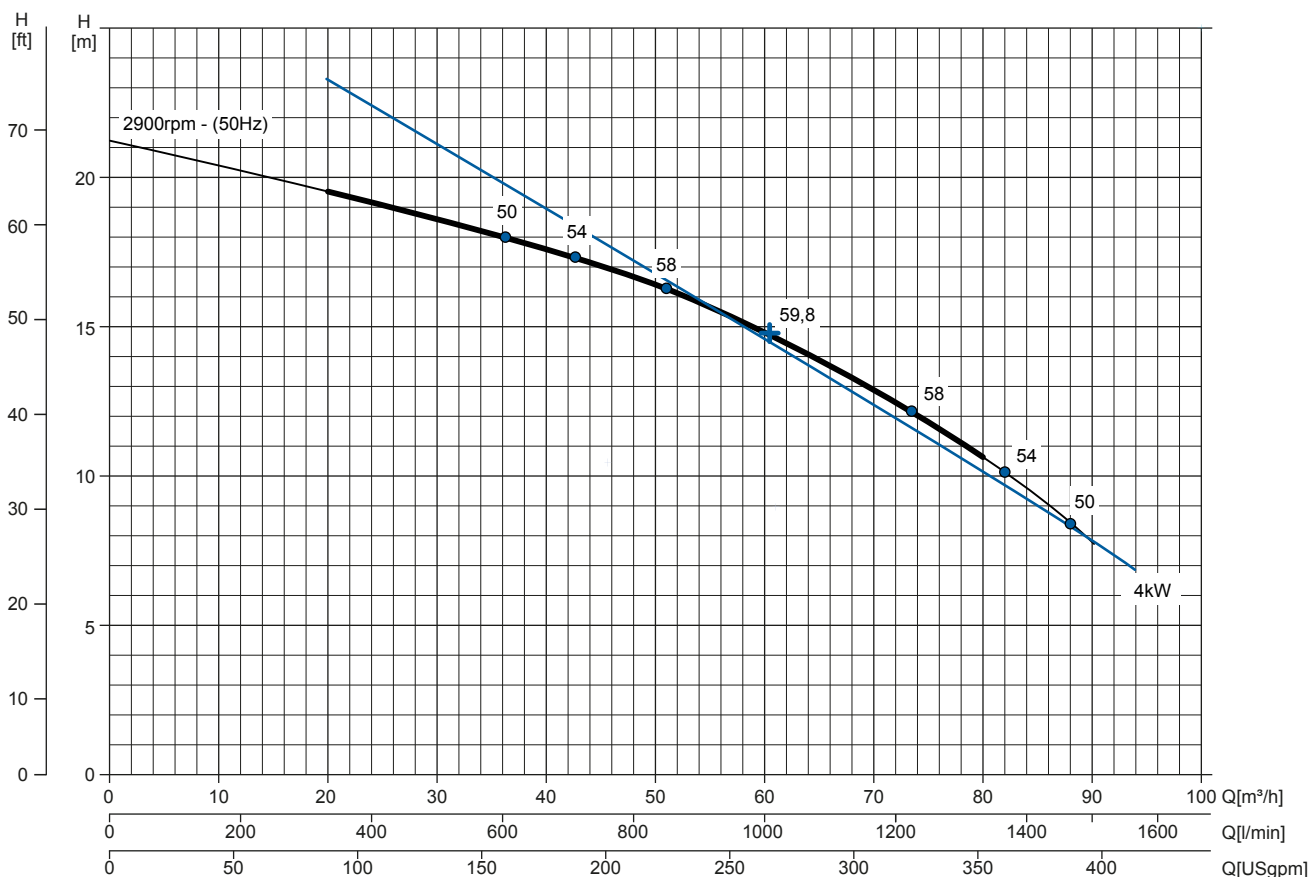
Potenza installata: **4 kW - 5,5 HP (2900 rpm)**

Curva rumorosità

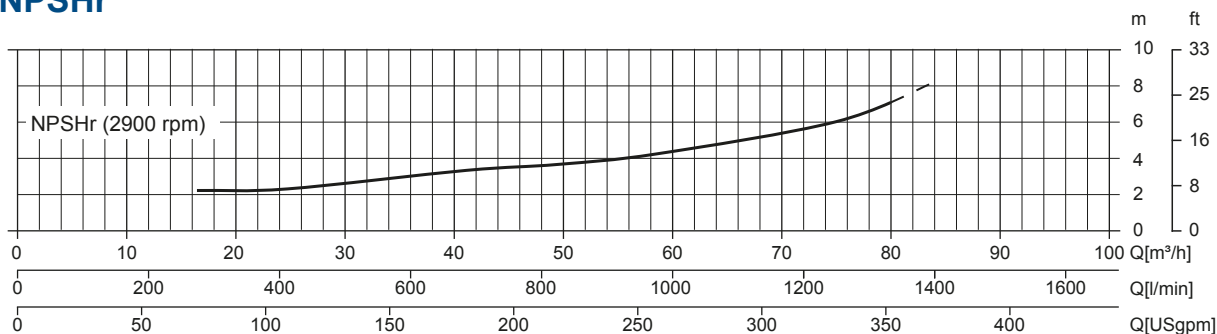
dB(A)=max livello sonoro ad 1 m



Curva Multipla



Curva NPSHr



JX 3-140 Q10 NT20



DATI TECNICI

Pompa

Modello pompa	J3-140
Qmax [2,900 rpm]	80 m³/h - 1333 l/min (352 USgpm)
Hmax [2,900 rpm]	21 m (69 ft)
Bocca aspirazione	Filettata - 3" ISO 228 (BSP)
Bocca mandata	Filettata - 3" ISO 228 (BSP)
Tipo girante	Semiaperta, 3 pale
Passaggio solidi	28 mm (1,1")
Corpo	ghisa EN 1561 EN-GJL-200 + anodi zinco
Girante	acciaio inox ASTM A351 CF3M
Piatto di usura	acciaio inox ASTM A351 CF3M
Valvola di non ritorno	a clapet, FKM
Albero	Acciaio inox SAF 2205
Tenuta meccanica	Carburo di Silicio / Carburo di Silicio
Elastomeri	FKM
Lubrificazione	Liquido
Termocoppia	Tipo "J" - Campo di temperatura da 0 a 300°C
Oliatore	In vetro - Capacità 140 cc

Motore

Tensione alimentazione (trifase)	220 VD/380 VY ± 5%	230 VD/400 VY ± 5%	240 VD/415 VY ± 5%
Frequenza / Velocità nominale	50 Hz ± 2% / 2,900 rpm		
Corrente assorbita	7,5 A (Y)	7,27 A (Y)	7,03 A (Y)
Corrente di spunto Is/In	7.4	7.7	8
Rendimento (100%)	88,1% (IE3)	88,1% (IE3)	88,1% (IE3)
Marca	CEMP		
Standard costruttivo	IEC 60034-1		
Costruzione	In ghisa, TEFC		
Forma costruttiva	IM 2101 B34		
N° poli	2		
Potenza nominale	4 kW - 5,5 HP		
Grado di Protezione	Ex-dB IIB T4 Gb / IP55		
Marcatura	CE		
Classe di isolamento/Temperatura	F/80°K		
Tipo di servizio	Continuo - S1		

Allestimento

Modello	Monoblocco N
Dimensioni	310 x 804 x 470 mm (12 x 31 x 18")
Verniciatura	Smalto poliuretano, spessore medio 100 µm
Colore	Blu RAL 5010 (standard)
Caratteristiche	Monoblocco con accoppiamento rigido "N"
Altezza connessione bocca aspirazione	0,3 m (12")

Opzioni

Bocche flangiate DN80 PN16 EN1092-1 Type B	cod. 10042791
Bocche flangiate 3" ANSI B16.1 Class 125 R.F.	cod. 10042827

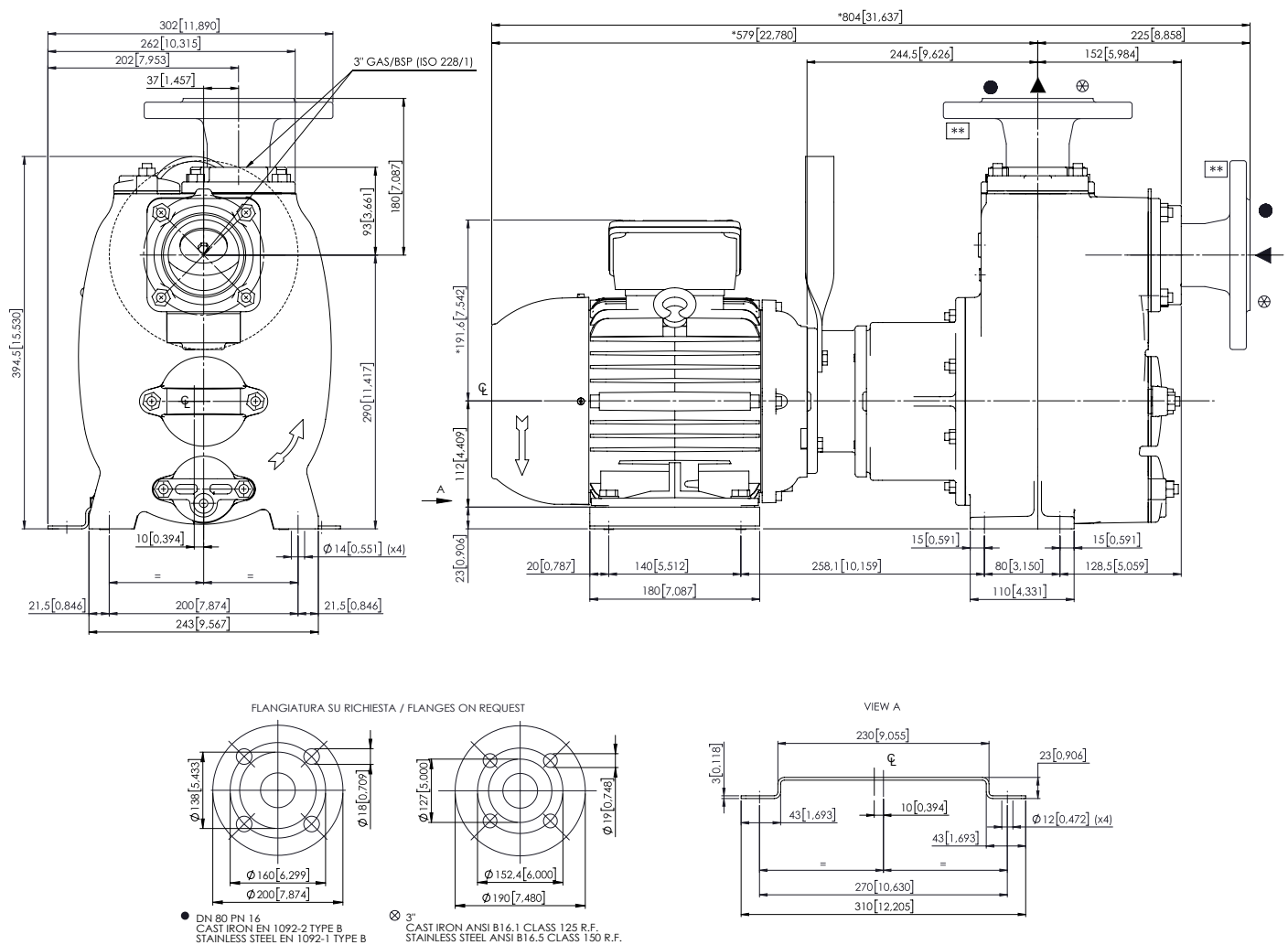
Peso

Peso a secco	122 kg (269 lb)
--------------	-----------------

JX 3-140 Q10 NT20 Ex

DISEGNO D'INGOMBRO

mm [in]



DIMENSIONI IMBALLO

Dimensioni

JX 3-140 Q10 NT20 (L x P x H mm)

720 x 270 x 480 + BOX

Peso lordo (pompa + imballo)

132 kg (291 lb)

