

JE 4-160 F20 NT20



Elettrica - Qmax 150 m³/h - 2500 l/min (660 USgpm) - Hmax 29 m (95 ft)

Codice 8381064151



Foto indicativa del prodotto

Dati di prodotto

Bocca aspirazione
Filettata - 4" ISO 228 (BSP)

Bocca mandata
Filettata - 4" ISO 228 (BSP)

Qmax
150 m³/h - 2500 l/min (660 USgpm)

Hmax
29 m (95 ft)

Passaggio solidi
45 mm (1,7 ")

Potenza motore
11 kW - 15 HP

Tipo motore
**Standard IEC
avvolgimento per inverter
carcasa in ghisa**

Marca Motore
WEG W22 Premium

Peso
188 kg

Elettropompa centrifuga autoadescante monoblocco

Caratteristiche

Le pompe centrifughe autoadescanti della serie J vengono impiegate in applicazioni dove è richiesta una rapida capacità d'innescamento da altezze di aspirazione impegnative unite alla possibilità di trasferire e gestire fluidi inquinati, carichi e abrasivi con corpi solidi in sospensione. Il sistema è basato su un corpo pompa ispezionabile che funge anche da serbatoio d'acqua consentendo un primo rapido innesco senza sistemi ausiliari, semplificando la gestione dell'impianto e riducendone i tempi per la manutenzione. Entro i limiti di altezza di aspirazione fisicamente consentiti, le pompe J costituiscono una soluzione maggiormente comoda e affidabile rispetto alle pompe sommergibili e alle pompe verticali a girante immersa.

Vantaggi

- 1) Autoinnescamento rapido**
Senza valvola di fondo fino ad una altezza di 7,5 m (24.5 ft)
- 2) Alta resistenza**
Ai liquidi abrasivi e alle acque torbide e sabbiose
- 3) Girante semiaperta**
Fusione ad alto spessore resistente agli urti
- 4) Piatto di usura**
In acciaio inox, facilmente sostituibile, anteriore alla girante
- 5) Facile manutenzione**
Coperchio anteriore rimovibile per accesso diretto alla girante

Applicazioni

Industria:

liquidi limpidi, torbidi, sabbiosi, fangosi, neutri, alcalini, acidi; idrocarburi a bassa viscosità, solventi, anche se sporchi; latte di calce, soda; travaso, lavaggio, raffreddamento, circolazione, abbattimento fumi.

Depurazione:

sollevamento acque di scarico anche se inquinate, calde, sabbiose, fangose, corrosive o contenenti corpi solidi; dosatura liquidi neutralizzanti; evacuazione od estrazione di fanghi da decantazione.

Navale:

trasferimento, prosciugamento sentina, lavaggio, antincendio, strippaggio, evacuazione scarichi e circolazione.

Agricoltura:

irrigazione a scorrimento; ossigenazione liquami; travaso e spargimento liquami o fertilizzanti liquidi; distribuzione mangimi liquidi; travaso mosti; lavaggio.

Varisco S.r.l. ha certificato il proprio Sistema di Gestione Qualità, Ambiente e Sicurezza in accordo con i requisiti dello standard internazionale ISO 9001-14001-45001, riconosciuto dal Lloyd Register.

JE 4-160 F20 NT20

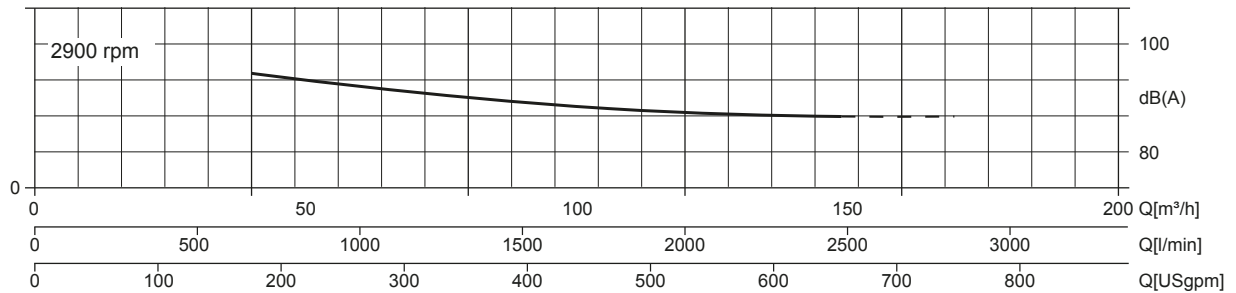
CURVE PRESTAZIONALI

Collaudo a norma **UNI EN ISO 9906 - livello 2B**
Liquido di prova: **acqua pulita, densità 1.000 kg/m³**
Passaggio solidi sferici: **D. 45 mm (1,7 ")**

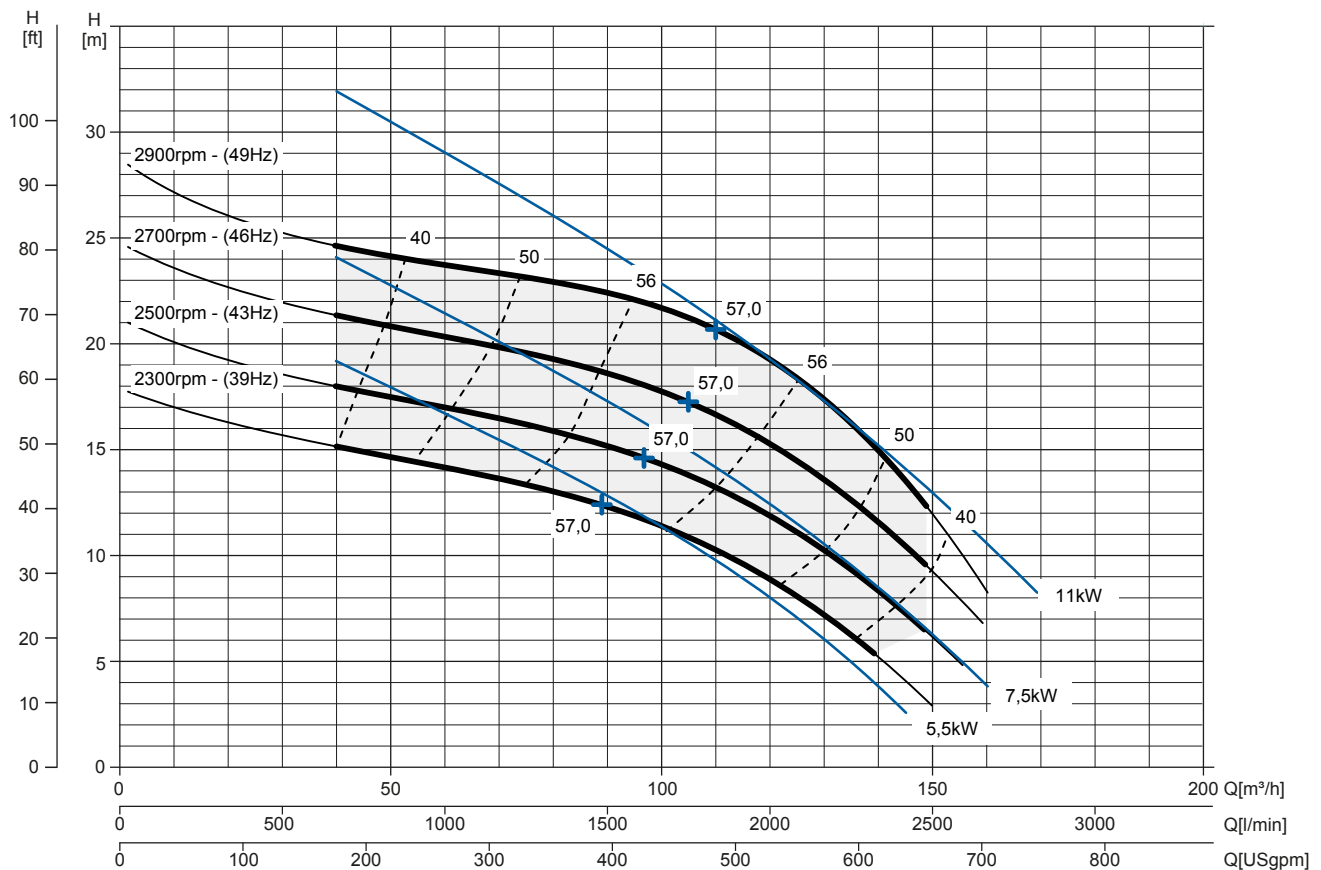
Tempo di innescamento a 2,900 rpm: **26s da 1,5 m (5 ft)**
Potenza installata: **11 kW - 15 HP (2900 rpm)**

Curva rumorosità

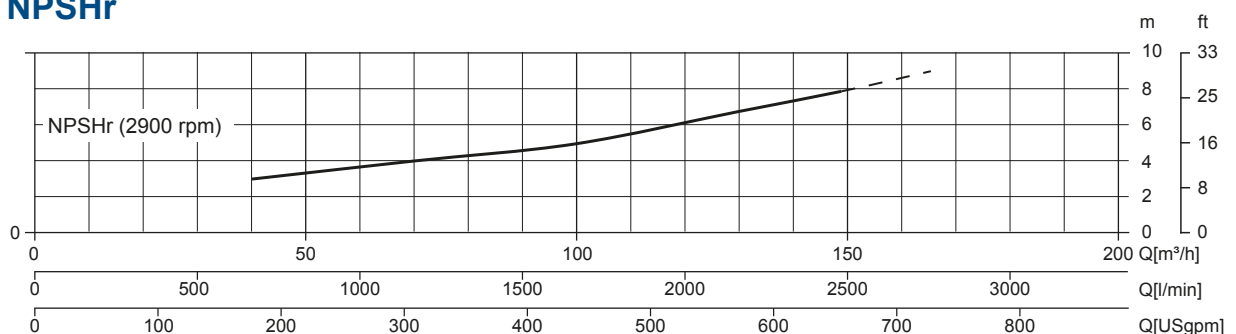
dB(A)=max livello sonoro ad 1 m



Curva Multipla



Curva NPSHr



JE 4-160 F20 NT20

DATI TECNICI

Pompa

Modello pompa	J 4-160 F20
Qmax [2.900 rpm]	150 m ³ /h - 2500 l/min (660 USgpm)
Hmax [2.900 rpm]	29 m (95 ft)
Bocca aspirazione	Filettata - 4" ISO 228 (BSP)
Bocca mandata	Filettata - 4" ISO 228 (BSP)
Tipo girante	Semiaperta, 3 pale
Passaggio solidi	45 mm (1,7 ")
Corpo	ghisa EN 1561 EN-GJL-200
Girante	acciaio inox ASTM A351 CF3M
Piatto di usura	acciaio inox ASTM A351 CF3M
Valvola di non ritorno	a clapet, PTFE
Albero	Acciaio inox SAF 2205
Tenuta meccanica	Carburo di Tungsteno / Carburo di Silicio
Elastomeri	PTFE
Lubrificazione	Grasso

Motore

Tensione alimentazione (trifase)	380 VD/660 VY ± 5%	400 VD/690 VY ± 10%	415 VD ± 5%
Frequenza / Velocità nominale	50 Hz ± 3% / 2.900 rpm		
Corrente assorbita	21,1/12,1 A	20,4/11,8 A	20,2/11,7 A
Corrente di spunto Is/In	7.5	8	8.5
Rendimento (100%)	91,2% (IE3)	91,4% (IE3)	91,4% (IE3)
Marca	WEG W22 Premium		
Standard costruttivo	IEC 60034-1		
Costruzione	In ghisa, TEFC		
Forma costruttiva	IM 2001 B35		
N° poli	2		
Potenza nominale	11 kW - 15 HP		
Grado di Protezione	IP55		
Marcatura	CE, UL, CSA, EAC		
Classe di isolamento/Temperatura	F/80°K		
Tipo di servizio	Continuo - S1 Variabile - idoneo per uso inverter (30-50 Hz)		
Sensori di temperatura	PTC, disponibili come opzione		

Allestimento

Modello	Monoblocco N
Dimensioni	400 x 1049 x 608 mm (15 x 41 x 23")
Verniciatura	Smalto poliuretano, spessore medio 100 µm
Colore	Blu RAL 5010 (standard)
Caratteristiche	Monoblocco con accoppiamento rigido "N"
Altezza connessione bocca aspirazione	0,4 m (16")

Opzioni

Bocche flangiate DN80 PN16 EN1092-1 Type B	cod. 10042791
Bocche flangiate 4" ANSI B16.1 Class 125 R.F.	cod. 10042827
Ingrassatore automatico tenuta meccanica	cod. 10008316
VSD integrato sul motore	Disponibili entro il 2021

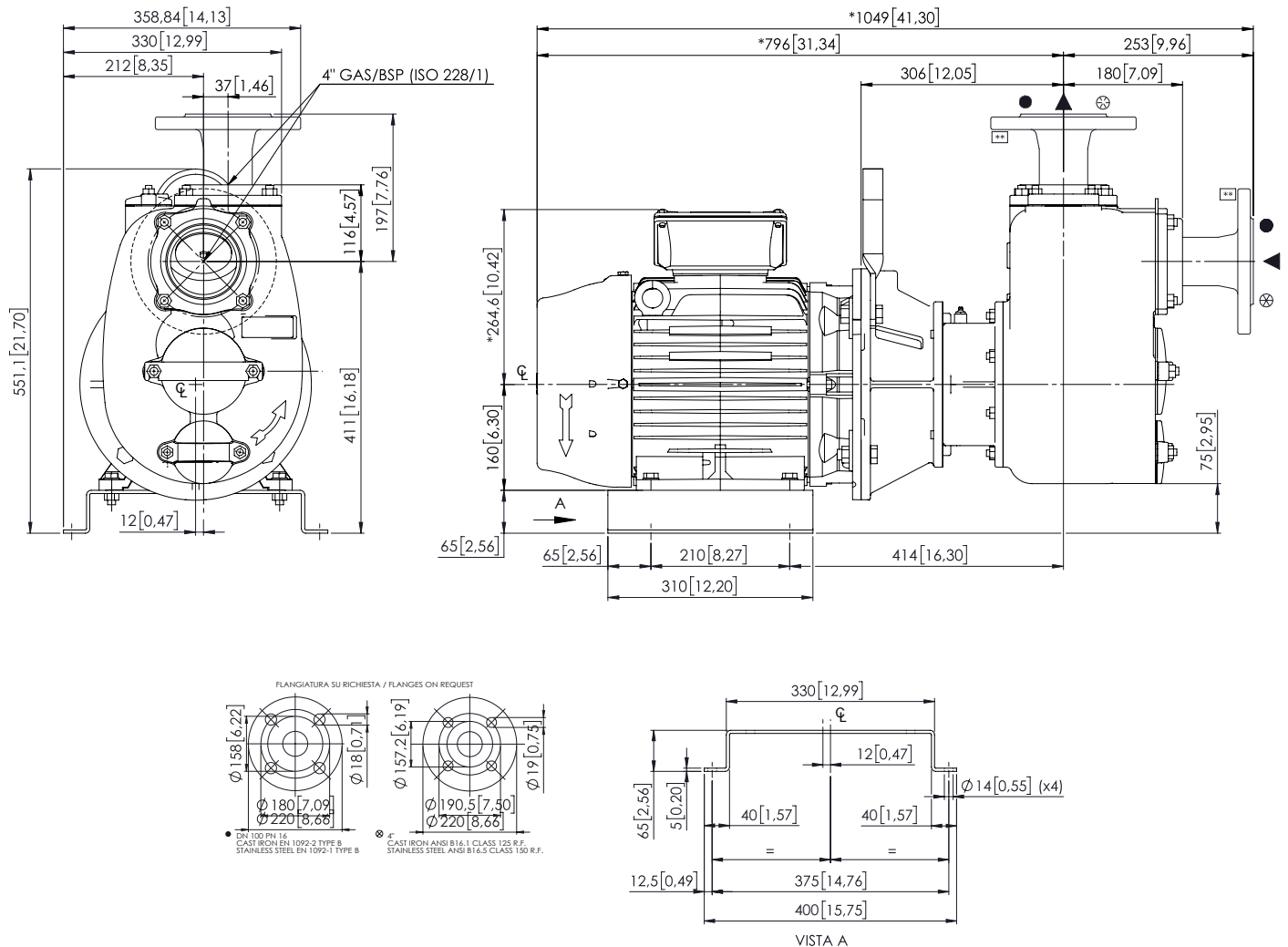
Peso

Peso a secco	188 kg
--------------	--------

JE 4-160 F20 NT20

DISEGNO D' INGOMBRO

mm [in]



DIMENSIONI IMBALLO

Dimensioni

J 4-160 F20 NT20 (L x P x H mm)

720 x 270 x 480 + BOX

Peso lordo (pompa + imballo)

200 kg

