

# JS 6-400 K10

Qmax 420 m<sup>3</sup>/h - 7000 l/min (1850 USgpm) - Hmax 58 m (190 ft)

Codice 10035195



Foto indicativa del prodotto

## Dati di prodotto

Bocca aspirazione  
**Flangiata - DN150 DI 1882 TL (a saldare)**

Bocca mandata  
**Flangiata - DN150 DI 1882 TL (a saldare)**

Qmax  
**420 m<sup>3</sup>/h - 7000 l/min (1850 USgpm)**

Hmax  
**58 m (190 ft)**

Passaggio solidi  
**50 mm (2")**

Peso  
**406 kg (895 lb)**

## Versione EX

pompa con codice dedicato completa di pozzetto per sensore di temperatura e oliatore in vetro per fluido di sbarramento retro-tenuta-secondo **ATEX 2014/34/UE**

## Pompa centrifuga autoadescante ad albero libero

### Caratteristiche

Le pompe centrifughe autoadescanti della serie J vengono impiegate in applicazioni dove è richiesta una rapida capacità d'innescamento da altezze di aspirazione impegnative unite alla possibilità di trasferire e gestire fluidi inquinati, carichi e abrasivi con corpi solidi in sospensione. Il sistema è basato su un corpo pompa ispezionabile che funge anche da serbatoio d'acqua consentendo un primo rapido innesco senza sistemi ausiliari, semplificando la gestione dell'impianto e riducendone i tempi per la manutenzione. Entro i limiti di altezza di aspirazione fisicamente consentiti, le pompe J costituiscono una soluzione maggiormente comoda e affidabile rispetto alle pompe sommergibili e alle pompe verticali a girante immersa.

### Vantaggi

- 1) Autoinnescamento rapido**  
Senza valvola di fondo fino ad una altezza di 7,5 m (24.5 ft)
- 2) Alta resistenza**  
Ai liquidi abrasivi e alle acque torbide e sabbiose
- 3) Girante semiaperta**  
Fusione ad alto spessore resistente agli urti
- 4) Piatto/i di usura**  
In acciaio inox, facilmente sostituibile/i
- 5) Facile ispezione e pulizia**  
Portine anteriori rimovibili per accesso alla girante

### Applicazioni

**Industria:**  
liquidi limpidi, torbidi, sabbiosi, fangosi, neutri, alcalini, acidi; idrocarburi a bassa viscosità, solventi, anche se sporchi; latte di calce, soda; travaso, lavaggio, raffreddamento, circolazione, abbattimento fumi.

**Depurazione:**  
sollevamento acque di scarico anche se inquinate, calde, sabbiose, fangose, corrosive o contenenti corpi solidi; dosatura liquidi neutralizzanti; evacuazione od estrazione di fanghi da decantazione.

**Navale:**  
trasferimento, prosciugamento sentina, lavaggio, antincendio, strippaggio, evacuazione scarichi e circolazione.

**Agricoltura:**  
irrigazione a scorrimento; ossigenazione liquami; travaso e spargimento liquami o fertilizzanti liquidi; distribuzione mangimi liquidi; travaso mosti; lavaggio.

Varisco S.r.l. ha certificato il proprio Sistema di Gestione Qualità, Ambiente e Sicurezza in accordo con i requisiti dello standard internazionale ISO 9001-14001-45001, riconosciuto dal Lloyd Register.

# JS 6-400 K10

## CURVE PRESTAZIONALI

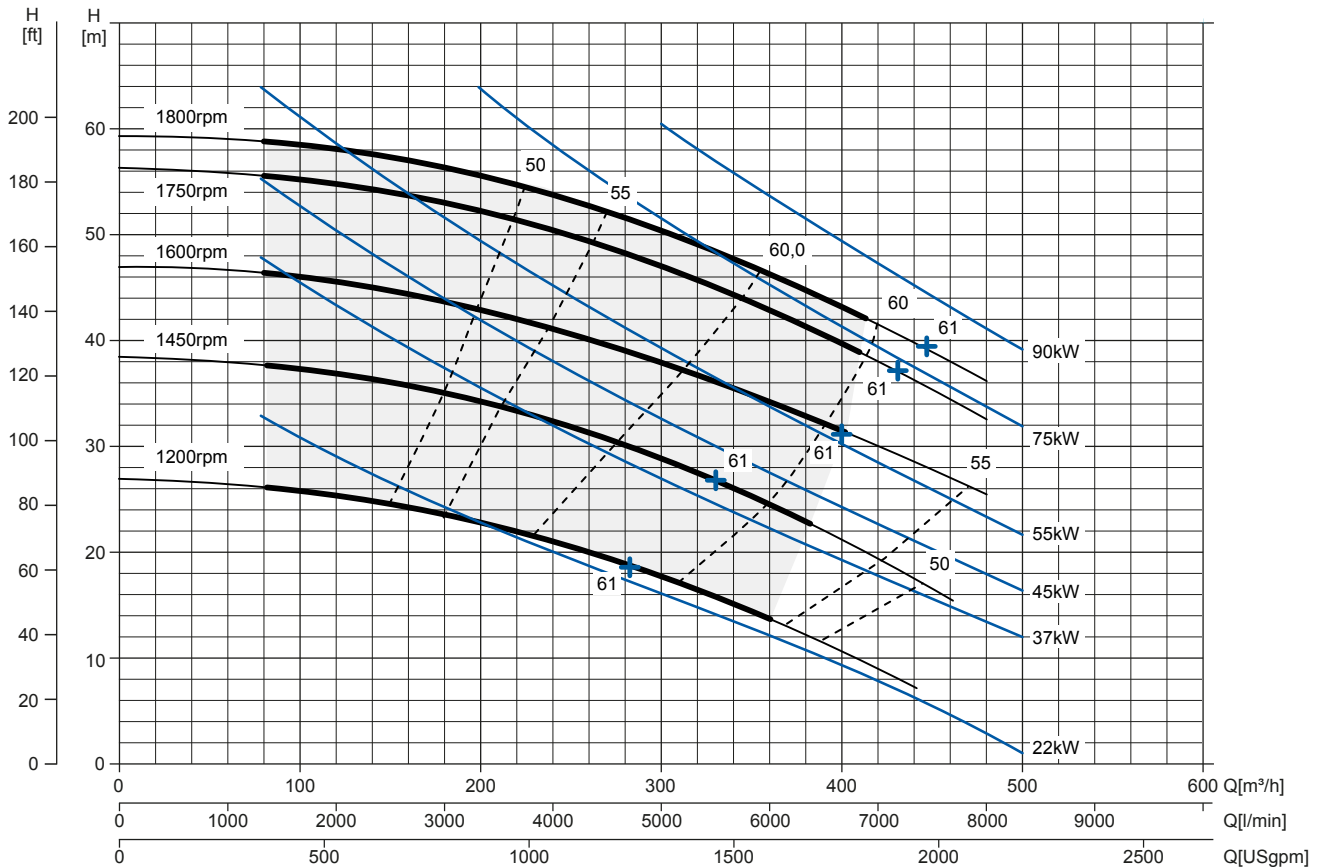
Collaudo a norma **UNI EN ISO 9906 - livello 2B**

Potenza installata: **45 kW - 60 HP (1.450 rpm)**

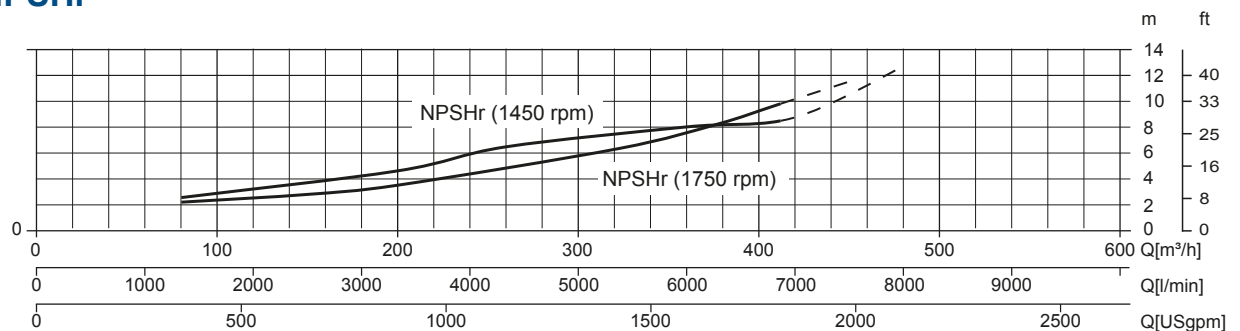
Liquido di prova: **acqua pulita, densità 1.000 kg/m<sup>3</sup>**

Passaggio solidi sferici: **D. 50 mm (2")**

### Curva multipla



### Curva NPSHr



# JS 6-400 K10



## DATI TECNICI

### Pompa

|                        |   |
|------------------------|---|
| Modello pompa          | JS 6-400 K10  |
| Qmax [1.800 rpm]       | 420 m³/h - 7000 l/min (1850 USgpm)                                  |
| Hmax [1.800 rpm]       | 58 m (190 ft)   |
| Bocca aspirazione      | Flangiata - DN150 DI 1882 TL (a saldare)                            |
| Bocca mandata          | Flangiata - DN150 DI 1882 TL (a saldare)                            |
| Tipo girante           | Semiaperta, 4 pale  |
| Passaggio solidi       | 50 mm (2")  |
| Corpo                  | acciaio inox ASTM A351 CF3M   |
| Girante                | acciaio inox ASTM A351 CF3M   |
| Piatto di usura        | acciaio inox ASTM A351 CF3M   |
| Valvola di non ritorno | a clapet, FKM   |
| Albero                 | acciaio inox SAF 2507 EN 10088                                      |
| Tenuta meccanica       | Carburo di Silicio / Carburo di Silicio                             |
| Elastomeri             | FKM   |
| Lubrificazione         | Grasso  |
| Supporto               | ghisa EN 1561 EN-GJL-200, con cuscinetti a sfere lubrificati a olio |

### Allestimento

|                                       |   |
|---------------------------------------|---|
| Modello                               | Ad albero libero                          |
| Dimensioni (L x W x H)*               | 1095 x 730 x 821 mm (43,1 x 28,7 x 32,3") |
| Verniciatura                          | Smalto poliuretano, spessore medio 100 µm |
| Colore                                | Blu RAL 5010 (standard)                   |
| Altezza connessione bocca aspirazione | 0,65 m (2,1 ft)                           |

\*senza flange

### Opzioni con codice dedicato:

|   |   |
|---|---|
| Bocche flangiate DN150 PN16 EN1092-2 Type B   | Codice gruppo completo su richiesta       |
| Bocche flangiate 6" ANSI B16.1 Class 125 R.F. | Codice gruppo completo su richiesta       |
| Ingrassatore automatico tenuta meccanica      | Codice:10008316                           |
| Termocoppia pompe ATEX                        | TC - Campo di temperatura da 0 a 300°C    |
| Termoresistenza pompe ATEX                    | PT100 - Campo di temperatura da 0 a 300°C |

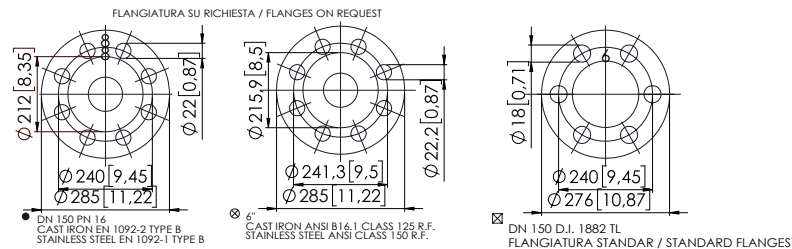
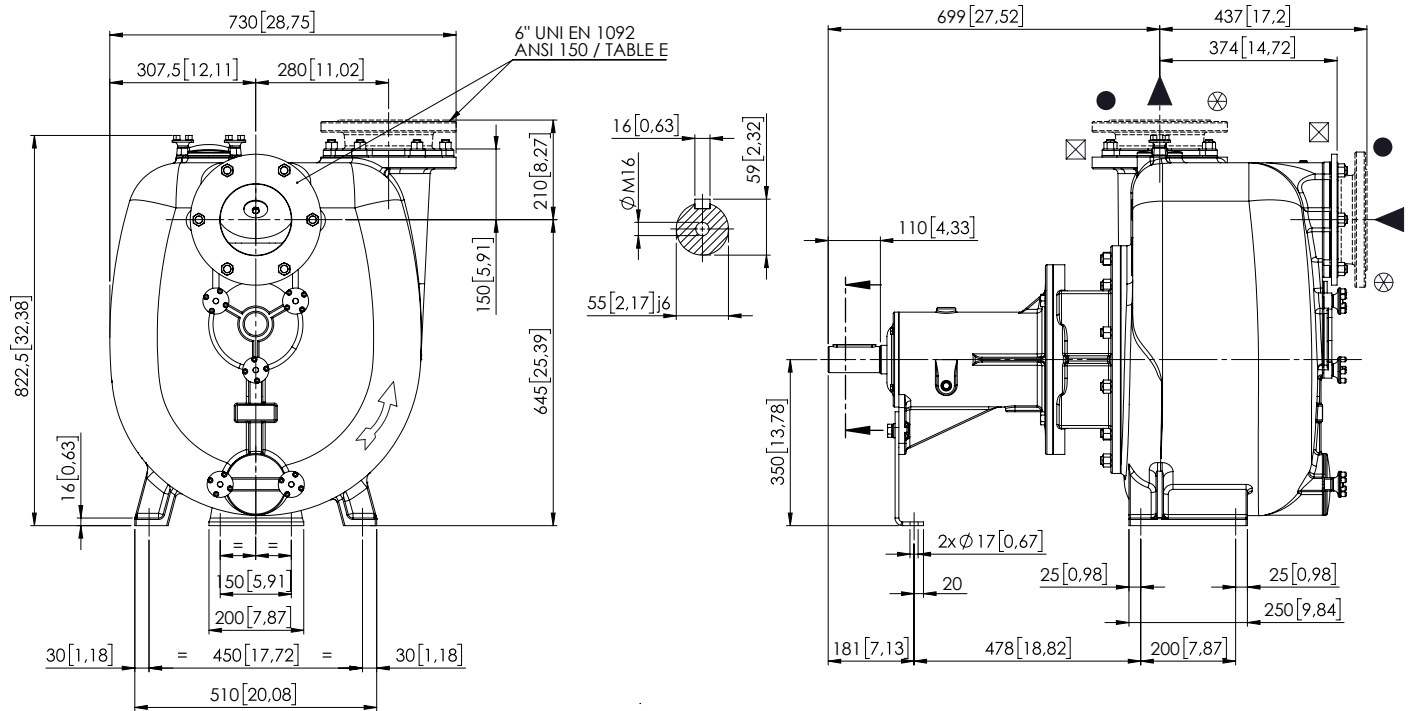
### Peso

|                              |                 |
|------------------------------|-----------------|
| Peso netto                   | 406 kg (895 lb) |
| Peso lordo (pompa + imballo) | 436 kg (961 lb) |

# JS 6-400 K10

## DISEGNO D' INGOMBRO

mm [in]



## DIMENSIONI IMBALLO

### Dimensioni

Imballo JS 6-400 K10 (L x W x H)  
Peso lordo (pompa + imballo)

1200 x 800 x 950 mm  
436 kg (961 lb)

